



MyVallox  
**Control**

Vallox  
**096**<sub>MV</sub>

Vallox  
**110**<sub>MV</sub>

Vallox  
**145**<sub>MV</sub>

**Mudelid**  
Vallox 096 MV  
Vallox 110 MV  
Vallox 145 MV

**Dokument**  
1.09.619 EE

**Kehtib alates:**  
3.2.2015

**Tüübid**  
3722  
3702  
3712

**Uuendatud:**  
8.2.2016

Kasutusjuhend

---



Vallox  
**096**<sub>MV</sub>

Vallox  
**110**<sub>MV</sub>

Vallox  
**145**<sub>MV</sub>

---

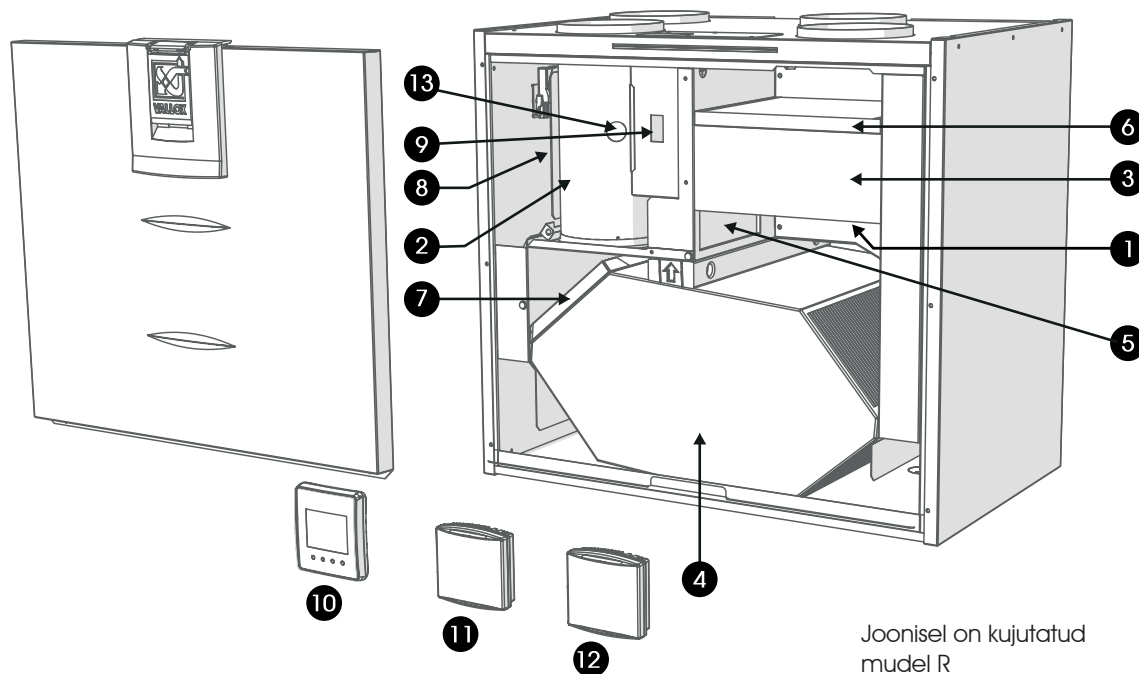
<b>1. SISSEJUHATUS</b>	<b>4</b>
<ul style="list-style-type: none"> <li>• Ventilatsiooniseadme põhiosad</li> <li>• Süsteemi kirjeldus</li> <li>• Üldised ohutusnõuded, garantii ja vastutus</li> <li>• Seadme MyVallox Control juhtpaneeli nupud</li> <li>• Seadme käivitamine ja seiskamine</li> </ul>	
<b>2. SEADISTUSVIISARD</b>	<b>10</b>
<ul style="list-style-type: none"> <li>• Põhiseaded (keele, kellaaja ja kuupäeva seadmine)</li> <li>• Eriseaded (salasõna ja kasutusõiguste kehtestamine, lapselukk, ventilaatorite seadistus, profiiliseaded)</li> </ul>	
<b>3. SEADME KASUTAMINE</b>	<b>19</b>
<ul style="list-style-type: none"> <li>• Ventilatsiooniprofiilid</li> <li>• Temperatuurid ja andurid</li> <li>• Seaded (filter, ekraani seaded, kell ja kuupäev, nädalakell, seadme väljalülitamine)</li> </ul>	
<b>4. HOOLDUS</b>	<b>38</b>
<ul style="list-style-type: none"> <li>• Filtrid</li> <li>• Soojusvaheti</li> <li>• Ventilaatorid</li> <li>• Kondensaatvesi</li> <li>• Tõrkeotsing</li> </ul>	
<b>5. TEHNILISED ANDMED</b>	<b>44</b>
<ul style="list-style-type: none"> <li>• Tehnilised andmed, sissepuhke-/väljatõmbeõhu kogused, ventilaatorite graafikud, müraväärtused, põhikomponendid, mõõtepunktid, mõõtmed ja kanalite väljundavad</li> <li>• Sisemised elektriühendused</li> <li>• Välised elektriühendused</li> <li>• Kütte- ja jahutuskalorifeeri talitluskeem</li> </ul>	
<b>6. PAIGALDAMINE</b>	<b>56</b>
<ul style="list-style-type: none"> <li>• Seinale paigaldamine</li> <li>• Mõõtetorud</li> <li>• Lakke paigaldamine</li> <li>• Põrandale paigaldamine</li> <li>• Kondensaatvesi</li> </ul>	
<b>7. VASTAVUSSERTIFIKAAT</b>	<b>60</b>
<b>8. KOOSTEJOONIS JA VARUOSADE NIMEKIRI</b>	<b>61</b>
<b>9. KASUTAJATASEMETE SKEEMID</b>	<b>64</b>

**MÄRKUS.**











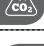


Oma MyValloxi konto leiate saidilt [www.MyVallox.com](http://www.MyVallox.com).

Vallox  
**096**<sub>MV</sub>Vallox  
**110**<sub>MV</sub>Vallox  
**145**<sub>MV</sub>

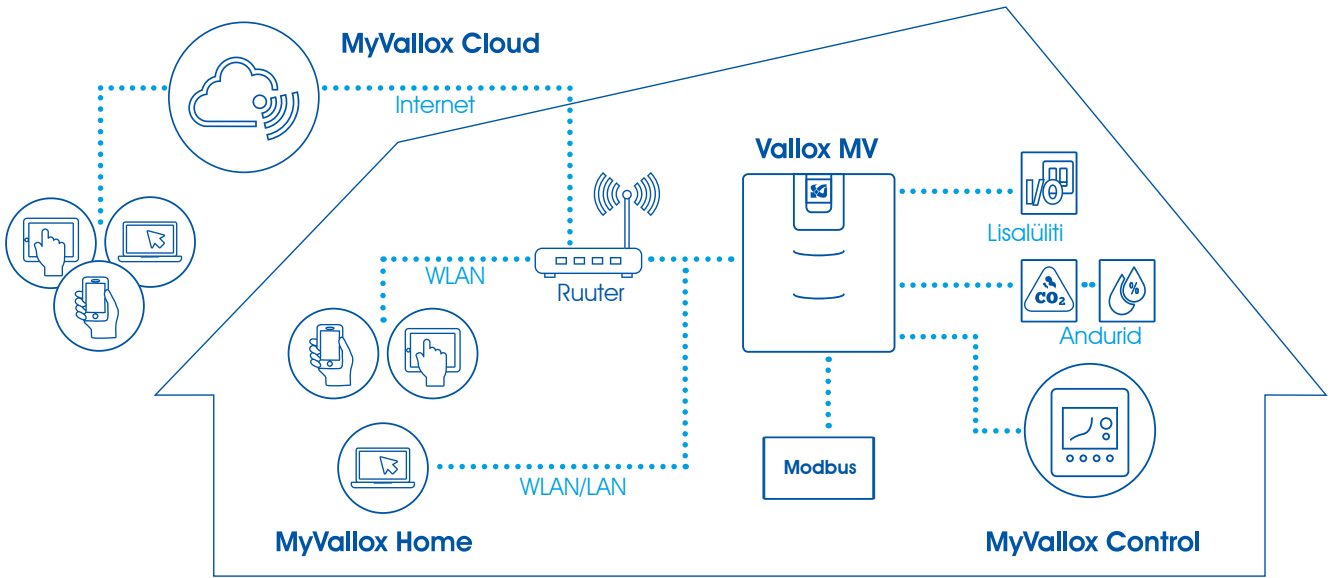
SISSEJUHATUS

**VENTILATSIOONISEADME PÕHIOSAD**

Joonisel on kujutatud mudel R

- |   |   |    |
|---|---|----|
|  | VÄLJATÕMBEVENTILAATOR (KAITSEKATTE TAGA)          | 1  |
|  | SISSEPUHKEVENTILAATOR (VÄLJATÕMBEÕHU KANALI TAGA) | 2  |
|  | VÄLISÕHUFILTER F7                                 | 3  |
|  | SOOJUSVAHETI                                      | 4  |
|  | SUVINE/TALVINE SIIBER                             | 5  |
|  | VÄLISÕHUFILTER G4                                 | 6  |
|  | VÄLJATÕMBEÕHU FILTER G4                           | 7  |
|  | JÄRELKÜTTEKALORIFEER (VÄLJATÕMBEÕHU KANALI TAGA)  | 8  |
|  | TURVALÜLITI                                       | 9  |
|  | JUHTPANEEL  | 10 |
|  | SÜSINIKDIOKSIIDI ANDUR                            | 11 |
|  | NIISKUSANDUR                                      | 12 |
|  | SISEMINE NIISKUSANDUR                             | 13 |

**SÜSTEEMI KIRJELDUS**



Vallox  
**096**<sub>MV</sub>Vallox  
**110**<sub>MV</sub>Vallox  
**145**<sub>MV</sub>

## **SEADMETEVAHELISED ERINEVUSED**

- Võimsus
- Suurus
- Mudelil Vallox 096 MV ei ole lisakalorifeeri. Mudelitel Vallox 110 MV ja Vallox 145 MV on lisakalorifeer.
- Mass
- Mudelil Vallox 096 MV on soojusvaheti all tihendusteip. Teistel mudelitel on soojusvaheti all eraldi tihendusliist.
- Tarnekomplekti koosseis on riigiti erinev.
- Saadaolevad lisavõimalused on riigiti erinevad.

### Paigaldusvariandid

- Mudelid Vallox 096 MV ja Vallox 110 MV saab paigaldada kas seinale või lakkeriputusplaadi (valikuline) abil lakke. Neid mudelid ei saa põrandale paigaldada.
- Mudeli Vallox 145 MV saab paigaldada kas seinale või põrandapüstiku (valikuline) abil põrandale. Seda mudelit ei saa lakke paigaldada.



### **OLULINE**

Lisateavet saate veebisaidilt  
[www.vallox.com](http://www.vallox.com).

## **ÜLDISED OHUTUSNÕUDED**

Ohutuks ja nõuetekohaseks käsitsemiseks on vaja teada põhilisi ohutusnõudeid ning ventilatsioonisüsteemi kasutusotstarvet. Enne ventilatsiooniseadme käitamist lugege kasutusjuhend tähelepanelikult läbi. Hoidke kasutusjuhend edaspidiseks kasutamiseks alles. Kui kasutusjuhend läheb kaduma, saate selle meie veebisaidilt alla laadida.

Kasutusjuhend sisaldab kõiki süsteemi ohutuks käitamiseks olulisi nõuandeid. Kasutusjuhendis esitatud juhtnõore peavad järgima kõik ventilatsioonisüsteemi käitavad ja hooldavad inimesed. Lisaks tuleb järgida kõiki kohalikke õnnetuste vältimise eeskirju.

## **KASUTUSOTSTARVE**

Kõik Valloxi ventilatsiooniseadmed on välja töötatud tagama nõuetele vastava ja pideva ventilatsiooni, et mitte ohustada tervist ja hoida konstruktsioonid heas seisukorras.

## **GARANTII JA VASTUTUS**

Garantii ja vastutus välistavad kahjustused, mille põhjuseks on:

- ventilatsioonisüsteemi ja juhtseadme ebasihipärane kasutamine;
- ebaõige paigaldamine, esmakäitamine ja kasutamine;
- Ventilatsioonisüsteemi käitamine defektse ohutussüsteemiga
- Transportimis-, paigaldus-, käitus- ja hooldusjuhiste eiramine

## SISSEJUHATUS


Vallox  
**145**<sub>MV</sub>Vallox  
**110**<sub>MV</sub>Vallox  
**096**<sub>MV</sub>

- Konstruksiooni lubamatu muutmine ja muudatused programmeerimises
- Välisest asjaoludest ja vääramatust jõust tingitud õnnetused

## PAIGALDAMINE

Paigaldus- ja seadistustöid tohivad teha ainult vastava väljaõppega spetsialistid. Elektripaigaldus- ja ühendustöid tohivad teha üksnes elektrikud kohalike eeskirjade kohaselt.

## JUHTPANEELI NUPUD

NUPP	KIRJELDUS
	Nupp <b>Vaheta profiil</b> . See nupp võimaldab muuta seadme ventilatsiooniprofiili.
	Nupp <b>Profiili andmed</b> . See nupp võimaldab vaadata parajasti aktiivse profiili andmeid.
	Nupp <b>Temperatuur</b> . Selle nupu vajutamine kuvab temperatuuride ja andurite andmeid.
	Nupp <b>Seaded</b> . Seda nuppu tuleb vajutada seadete avamiseks.
	Nupp <b>Tagasi</b> . Selle nupu vajutamine viib menüüs tagasi.
	Nupp <b>Vasaknoole</b> . Selle nupu vajutamine viib menüüs vasakule.
	Nupp <b>Paremnool</b> . Selle nupu vajutamine viib menüüs paremale.
	Nupp <b>OK</b> . Seda nuppu tuleb vajutada valitud variandi kinnitamiseks.
	Nupp <b>Vali</b> . Seda nuppu tuleb vajutada loendist vaikuvõimaluse valimiseks.
	Nupp <b>Muuda</b> . Seda nuppu tuleb vajutada seadete muutmiseks.
	Nupp <b>Plus</b> . Seda nuppu tuleb vajutada: <ul style="list-style-type: none"> <li>• valitud seadistusväärtuse suurendamiseks;</li> <li>• siirduda järgmise menüüpunkti juurde;</li> <li>• liikumiseks temperatuuri-, suhtelise õhuniiskuse ja süsinikdioksiiditaseme graafiku päevavaatelt nädalavaatele.</li> </ul>
	Nupp <b>Miinus</b> . Seda nuppu tuleb vajutada: <ul style="list-style-type: none"> <li>• valitud seadistusväärtuse vähendamiseks;</li> <li>• naasta eelmise menüüpunkti juurde,</li> <li>• liikumiseks temperatuuri-, suhtelise õhuniiskuse ja süsinikdioksiiditaseme graafiku nädalavaatelt päevavaatele.</li> </ul>
	Nupp <b>Ülesnool</b> . Selle nupu vajutamine viib menüüs ülespoole.
	Nupp <b>Allanool</b> . Selle nupu vajutamine viib menüüs allapoole.
	Nupp <b>Statistika</b> . Selle nupu vajutamine avab temperatuuri, suhtelise õhuniiskuse ja süsinikdioksiiditaseme graafikud (üks päev või nädal).
	Need ikoonid näitavad seadete taset hierarhias.
	See ikoon näitab, kui vastav funktsioon on teie kasutajatasemel välja lülitatud. Lapseluku kood on 1001.

MyVallox  
**Control**

## MÄRKUS

Seadme MyVallox Control juhtpaneel sisaldab järgmises tabelis kirjeldatud nuppe. Graafilise kasutajaliidese nuppude vajutamiseks tuleb kasutada juhtpaneeli all paiknevaid ümmargusi nuppe. Juhtpaneelil ei ole puuteekraani.

Vallox  
**096**<sub>MV</sub>Vallox  
**110**<sub>MV</sub>Vallox  
**145**<sub>MV</sub>

## **SISSEJUHATUS**

Et tagada siseruumi õhu terviseohutus ja korteri konstruktsioonide jaoks optimaalsena püsimine, peab ventilatsioon olema pidevalt sisse lülitatud ja toimima katkestusteta. Ventilatsiooni ei ole soovitatav välja lülitada isegi pikema äraoleku ajaks, sest siseruumide õhk muutub umbseks ning küttehooajal võib ruumiõhus sisalduv niiskus ventilatsioonikanalites ja -konstruktsioonidel kondenseeruda ja niiskuskahjustusi tekitada.

Valloxi ventilatsiooniseadme talitlust saab juhtida ja automatiseerida alljärgneval viisil:

- hoonesse paigaldatud juhtpaneeli kaudu;
- MyVallox Home'i kohtvõrguühenduse ja veebiliidese kaudu;
- pilveteenuse MyVallox Cloud ja veebiliidese kaudu;
- pingesignaale või Modbusi sõnumeid kasutava kaugeireteenuse või hooneautomaatika kaudu.

Ventilatsiooni võib samuti soovitud viisil automaatselt reguleerida lisavarustusena pakutavate süsinikdioksiidi- ja niiskusandurite abil. Nende kasutamisel jääb ventilatsioon optimaalseks isegi ajal, mil korter on tühi.

Iga kasutaja saab reguleerida ventilatsiooni nädalakella abil oma individuaalse elustiili kohaselt.



### **HOIATUS**

Seade ei ole ette nähtud kasutamiseks alla 8 aasta vanustele lastele ega halvenenud sensoorsete, füüsiliste või vaimsete võimetega, puudulike teadmiste ja kogemustega inimestele, kelle puhul pole tagatud seadme ohutu kasutamine.

Niisugused inimesed võivad kasutada seadet järelevalve all või nende ohutuse eest vastutava isiku juhiste kohaselt.



### **NÕUANNE**

Kui eelseadistatud unerežiimi aeg on möödunud, lülitub seadme MyVallox Control juhtpaneel automaatselt unerežiimi. Kui soovite seadme MyVallox Control juhtpaneeli uuesti aktiveerida, vajutage suvalist nuppu.



## SISSEJUHATUS

Vallox  
**145**<sub>MV</sub>

Vallox  
**110**<sub>MV</sub>

Vallox  
**096**<sub>MV</sub>

Ventilatsioonispetsialist on seadnud ventilatsiooniplaani alusel paika ventilatsioonisüsteemi põhiseadistuse. Põhiseaded on:

- kasutajaliidese keel;
- kell ja kuupäev;
- süsteemiülema salasõna. Paigaldaja on süsteemiülema salasõna teile teatavaks teinud;
- lapselukk, kui see sisse lülitatakse;
- ventilaatorite seaded;
- kasutaja profiiliseaded, näiteks temperatuur.

Kui olete paigaldaja määratud põhiseadetega rahul, siis ärge seda muutke.

## SEADME KÄIVITAMINE

Kui käivitade ventilatsiooniseadet esimest korda või pärast hooldustoimingut, siis ühendage see esmalt vooluvõrku. Seadme käivitumise ajal ilmub mõneks sekundiks diagnostika näit ja seejärel avatakse profiili „Kodus“ põhikuvaga.

Kui ventilatsiooniseade on juhtpaneelilt välja lülitatud (vt „Seadme väljalülitamine“), saate selle käivitada juhtpaneeli suvalise nupu vajutusega.



### MÄRKUS

Seadme esimene käivitamine võib võtta aega, sest juhtpaneel vormindab oma tarkvara ja kontrollib, kas tal on kõige uuem tarkvaraversioon.

## SEADME VÄLJALÜLITAMINE

Ventilatsiooniseadme väljalülitamiseks toimige järgmiselt.



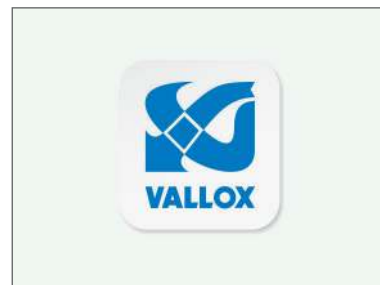
1. Valige **Seaded** > **Lülita välja**.
2. Vajutage nuppu **OK**.
3. Süsteem küsib kinnitust.
4. Vajutage nuppu **OK**.
5. Ventilatsiooniseade on nüüd välja lülitatud.

Vallox  
**096**<sub>MV</sub>Vallox  
**110**<sub>MV</sub>Vallox  
**145**<sub>MV</sub>

PÕHISEADED

## SEADISTUSVIISARD

1. Valloxi ventilatsiooniseadme käivitamiseks ühendage toitejuhe pistikupessa.
2. Kui käivitate Valloxi ventilatsiooniseadet esimest korda, kuvatakse seadme MyVallox Control juhtpaneelil Valloxi logo.
3. Vajutage nuppu **OK**.
4. Käivitatakse seadistusviisard.



## KEELE VALIMINE

Kasutajaliidese keele valimiseks toimige järgmiselt.

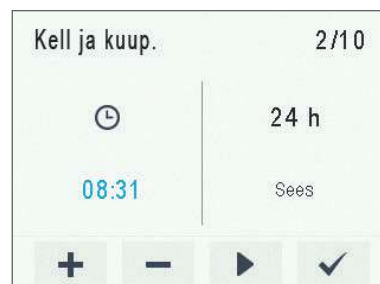
1. Valige noolenuppude abil soovitud keel, näiteks inglise keel.
2. Vajutage nuppu **OK**.
3. Valitud keeleks on nüüd inglise keel.



## KELLAJA SEADMINE

Kui seadistusviisard palub teil seada kuupäeva ja kellaaja, avatakse esmalt kellaaja ja kuupäeva kuva.

1. Seadke nuppude **Pluss** ja **Miinus** abil tunnid õigeks.
2. Vajutage nuppu **Paremnoole**.
3. Seadke **Pluss-** ja **Miinus** nupu abil minutid õigeks.
4. Kellaeg on nüüd seatud.
5. Vajutage järgmise etapi juurde asumiseks nuppu **Paremnool**.



## 24- VÕI 12-TUNNISE KELLA KASUTAMISE MÄÄRAMINE

Süsteem kasutab vaikimisi 24-tunnist kella.

Kui soovite kasutada 24-tunnist kella, siis vajutage nuppu „Paremnool“, et liikuda järgmise etapi juurde.

12-tunnise kella kasutamiseks toimige järgmiselt.

1. Vajutage nuppu **Miinus**. Välja 24 h väärtuseks saab Väljas.
2. Vajutage järgmise etapi juurde asumiseks nuppu **Paremnool**.





## PÕHISEADED

Vallox  
**145**<sub>MV</sub>

Vallox  
**110**<sub>MV</sub>

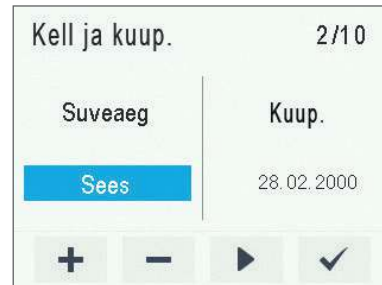
Vallox  
**096**<sub>MV</sub>

## AUTOMAATSE SUVEAJALE ÜLEMINEKU SEADMINE

Süsteem lülitub vaikimisi automaatselt suveajale.

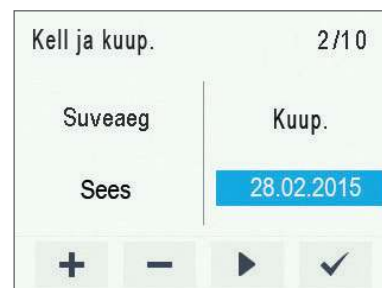
Kui soovite kasutada automaatset suveajale üleminekut, siis vajutage nuppu „Paremnool“, et liikuda järgmise etapi juurde. Kätsi suveajale üleminekuks toimige järgmiselt.

1. Vajutage nuppu **Miinus**. Välja „Suveaeg“ väärtuseks saab „Väljas“.
2. Kätsi suveajale üleminekuks on nüüd sees.
3. Vajutage järgmise etapi juurde asumiseks nuppu **Paremnool**.



## KUUPÄEVA SEADMINE

1. Seadke nuppude **Pluss** ja **Miinus** abil kuupäev õigeks.
2. Vajutage nuppu **Paremnool**.
3. Seadke nuppude **Pluss** ja **Miinus** abil kuu õigeks.
4. Vajutage nuppu **Paremnool**.
5. Seadke **Pluss**- ja **Miinus** nupu abil aasta õigeks.
6. Vajutage nuppu **OK**.
7. Kuupäev on nüüd seatud.



## SEADISTUSE LÕPULEVIIMINE

Kui olete seadistuse põhiseaded paika pannud, ilmub ekraanile kinnitusküsimine.

Kui soovite jätkata ja ventilatsiooniseadet täpsemalt seadistada, siis vajutage nuppu OK.

Kui soovite seadistamise katkestada ja kasutada ventilatsiooniseadet tehase seadistusega, siis vajutage nuppu „Tagasi“. Ventilatsiooniseadme eriseadetele võite tegeleda hiljem.



## ERISEADED

Alljärgnevatel punktides kirjeldatakse Valloxi ventilatsiooniseadme seadistusviisardi eriseadete määramise etappi.



### OLULINE

Osa kasutuselevõtu etappidest nõuavad erivarustust, näiteks õhuvoolumõõturit.

Vallox  
**096**<sub>MV</sub>Vallox  
**110**<sub>MV</sub>Vallox  
**145**<sub>MV</sub>

ERISEADED

## SALASÕNA JA KASUTUSÕIGUSED

Kui olete põhiseadete määramise lõpetanud, liigub seadistusviisard edasi süsteemi salasõna kehtestamise juurde.



### MÄRKUS

Kui määrate salasõnaks „0000“, siis salasõna ei küsita.

1. Avaneb salasõna ja kasutusõiguste seadistusviisard.
2. Seadke nuppude „Ülesnool“ ja „Allanool“ abil salasõna esimene numbrikoht. Vajutage järgmise numbrikohta juurde liikumiseks nuppu **Paremnoole**.
3. Seadke teine, kolmas ja neljas numbrikoht samamoodi, nagu seadsite esimese.
4. Vajutage nuppu **OK**.
5. Salasõna on nüüd kehtestatud.

## KASUTAJATASE

Kasutajataseid on kolm.

- **Laiendatud** – laiendatud kasutajatase on kasutajal juurdepääs kõigile juhtpaneeli menüüdele.
- **Normaalne** – normaalsel kasutajatase on kasutaja juurdepääs osale menüüdest piiratud.
- **Limiteeritud** – limiteeritud kasutajatasega kasutajad saavad teha üksnes ventilatsiooniseadme käitamiseks vajalikke põhitoiminguid.

Kui soovite kasutajatase kohta lisateavet, siis vaadake 9. peatükki „Kasutajatasemete skeemid“.

Kasutajatase määramiseks toimige järgmiselt.

1. Avaneb kasutajatase seadistusviisard.
2. Seadke kasutajatase nuppude **Pluss** ja **Miinus** abil.
3. Vajutage nuppu **Paremnoole**.
4. Kasutajatase on nüüd seatud.

## LAPSELUKK

Lapseluku funktsioon lukustab juhtpaneeli selliselt, et keegi ei saaks kahjustada ventilatsiooniseadet juhtpaneeli nuppude juhusliku vajutamisega.

Lapseluku seadmiseks toimige järgmiselt.

1. Avaneb salasõna ja kasutusõiguste seadistusviisard.
2. Lülitage nuppude **Pluss** ja **Miinus** abil lapselukk sisse.
3. Vajutage nuppu **OK**.
4. Lapselukk on nüüd seatud.

Salasõna ja õigused 3/10

9	9	9	9
0	0	0	0
1	1	1	1

▲ ▼ ▶ ✓

**SISESTAGE UUS  
SALASÕNA SIIN:**

Salasõna ja õigused 4/10

Kasutajatase	Lapselukk
Laiendatud	Väljas

+ - ▶ ✓

Salasõna ja õigused 4/10

Lapselukk	Lapseluku kood
Väljas	1001

+ - ▶ ✓

**LAPSELUKU  
PÄÄSUKOOD:**

1 0 0 1



## ERISEADED

Vallox  
**145**<sub>MV</sub>

Vallox  
**110**<sub>MV</sub>

Vallox  
**096**<sub>MV</sub>

## VENTILAATORITE SEADED

Järgmistes punktides kirjeldatakse, kuidas seada sissepuhke- ja väljatõmbeventilaatori võimsuse suhet.

### ! OLULINE

Reguleerige õhuvoolusid ventilatsiooniplaanis määratud väärtuste kohaselt. Soovitav on reguleerida õhuvoolud selliselt, et neid poleks vaja klappidega nõrgemaks reguleerida. See on kõige energiatõhusam seadistus.

Esmalt seadke mõlemad väärtused sissepuhke- ja väljatõmbeventilaatori graafiku alusel võimalikult ideaalväärtuse lähedaseks. Kui õhuvoolude suhe on alguses väga suur, võib juhtuda, et ventilatsiooniseade peab läbima nullist väiksematel temperatuuridel lisasulatusükleid, mis raskendab õhuvoolude reguleerimist. Õhuvoolude kontrollimiseks mõõtkite neid klappide juures ja peenhäälestage väärtuseid vajadust mööda.

### ☰ MÄRKUS

Kui välisõhk on äärmiselt külm (alumiiniumsoojusvaheti puhul alla  $-10\text{ }^{\circ}\text{C}$  või plastsoojusvaheti puhul alla  $-3\text{ }^{\circ}\text{C}$ ), peab ventilatsiooniseade võib-olla sulatama soojusvahetit. Sel juhul kuvatakse juhtpaneelil sulatamise ikoon. Sulatamise ajal pole võimalik õhuvoolusid reguleerida.

## SISSEPUHKEÕHK

Kui soovite määrata sissepuhke seadeid, siis toimige järgmiselt.

1. Avaneb ventilaatorite seadete seadistusviisard.
2. Seadke sissepuhkeõhu kogus nuppude **Pluss** ja **Miinus** abil maksimaalse võimsuse suhte protsendina. Ventilaatori kiirus (1/min) muutub vastavalt.
3. Kui olete sissepuhkeventilaatori seadistamise lõpetanud, vajutage nuppu **Paremnool**.

## VÄLJATÕMBEÕHK

Kui soovite määrata väljatõmbe seadeid, siis toimige järgmiselt.

1. Avaneb ventilaatorite seadete seadistusviisard.
2. Seadke väljatõmbeõhu kogus nuppude **Pluss** ja **Miinus** abil maksimaalse võimsuse suhte protsendina. Ventilaatori kiirus (1/min) muutub vastavalt.
3. Vajutage nuppu **OK**.
4. Väljatõmbeventilaatori kiirus on nüüd seatud.

### ! HOIATUS

Sissepuhke- ja väljatõmbeõhu seaded on määratud spetsialist Valloxi ventilatsiooniseadme seadistamise käigus. Neid seadeid tohib muuta üksnes ventilatsiooniseadme ümberkonfigureerimisel, mitte muul juhul.



Vallox  
**096**<sub>MV</sub>Vallox  
**110**<sub>MV</sub>Vallox  
**145**<sub>MV</sub>

ERISEADED

## PROFIILISEADED

Järgnevatel punktides kirjeldatakse, kuidas seadistada ventilatsiooni süsteemi profiilide jaoks.

### KODUSOLEKU PROFIIIL

Kui soovite määrata kodusoleku profiili seadeid, siis toimige järgmiselt.

1. Avaneb profiili **Kodus** seadistusviisard.



#### MÄRKUS

Kui olete määranud ventilatsiooni õhuvoolu baaskiirused, siis seatakse suurema protsendimääraga väärtus vaikimisi profiili „Kodus“ ventilatori kiiruseks. Profiili „Kodus“ puhul on soovitatav kasutada seda ventilatsiooni põhiseadistust. Seda seadistust saab siiski vajadust mööda muuta.

2. Seadke profiili **Kodus** ventilatori kiirus nuppude **Pluss** ja **Miinus** abil maksimaalse võimsuse suhte protsendina.
3. Profiili **Kodus** ventilatori kiirus on nüüd seatud.
4. Vajutage nuppu **Paremnool**.
5. Avatakse temperatuuriseadistus.
6. Seadke profiili **Kodus** jaoks nuppude **Pluss** ja **Miinus** abil soovitud sissepuhkeõhu temperatuur. Temperatuuri saab reguleerida vahemikus +10 °C kuni +25 °C.
7. Profiili **Kodus** sissepuhkeõhu temperatuur on nüüd seatud.
8. Vajutage nuppu **Paremnool**.
9. Avaneb ventilatori kiiruse automaatjuhtimise seadistuskava suhtelise niiskuse alusel juhtimise kohta.
10. Valige nuppude **Pluss** ja **Miinus** abil, kas kasutatakse ventilatori kiiruse automaatset juhtimist suhtelise õhuniiskuse alusel.
11. Ventilatori kiiruse automaatne juhtimine suhtelise õhuniiskuse alusel on nüüd seatud.
12. Vajutage nuppu **Paremnool**.
13. Avaneb ventilatori kiiruse automaatjuhtimise seadistuskava süsinikdioksiiditaseme alusel juhtimise kohta.
14. Valige nuppude **Pluss** ja **Miinus** abil, kas kasutatakse ventilatori kiiruse automaatset juhtimist süsinikdioksiiditaseme alusel.
15. Ventilatori kiiruse automaatne juhtimine süsinikdioksiiditaseme alusel on nüüd seatud.
16. Vajutage nuppu **OK**.





## ÄRAOLEKU PROFIIL

Kui soovite määrata äraoleku profiili seadeid, siis toimige järgmiselt.

1. Avaneb profiili **Ära** seadistusviisard.



### MÄRKUS

Kui olete seadnud profiili „Kodus“ ventilaatori kiiruse, võetakse profiili „Ära“ ventilaatori kiiruseks vaikimisi profiili „Kodus“ ventilaatori kiirusest 30% väiksem kiirus. Profiili „Ära“ jaoks on soovitatav kasutada seda ventilaatori kiiruse seadistust. Seda seadistust saab siiski vajadust mööda muuta.

2. Seadke profiili **Ära** ventilaatori kiirus nuppude **Pluss** ja **Miinus** abil maksimaalse võimsuse suhte protsendina.
3. Profiili **Ära** ventilaatori kiirus on nüüd seatud.
4. Vajutage nappu **Paremnool**.
5. Avatakse temperatuuriseadistus.
6. Seadke profiili **Ära** jaoks nuppude **Pluss** ja **Miinus** abil soovitud sissepuhkeõhu temperatuur. Temperatuuri saab reguleerida vahemikus +10 °C kuni +25 °C.
7. Profiili **Ära** sissepuhkeõhu temperatuur on nüüd seatud.
8. Vajutage nappu **Paremnool**.
9. Avaneb ventilaatori kiiruse automaatjuhtimise seadistuskava suhtelise niiskuse alusel juhtimise kohta.
10. Valige nuppude **Pluss** ja **Miinus** abil, kas kasutatakse ventilaatori kiiruse automaatset juhtimist suhtelise õhuniiskuse alusel.
11. Ventilaatori kiiruse automaatne juhtimine suhtelise õhuniiskuse alusel on nüüd seatud.
12. Vajutage nappu **Paremnool**.
13. Avaneb ventilaatori kiiruse automaatjuhtimise seadistuskava süsinikdioksiiditaseme alusel juhtimise kohta.
14. Valige nuppude **Pluss** ja **Miinus** abil, kas kasutatakse ventilaatori kiiruse automaatset juhtimist süsinikdioksiiditaseme alusel.
15. Ventilaatori kiiruse automaatne juhtimine süsinikdioksiiditaseme alusel on nüüd seatud.
16. Vajutage nappu **OK**.



Vallox  
**096**<sub>MV</sub>Vallox  
**110**<sub>MV</sub>Vallox  
**145**<sub>MV</sub>

ERISEADED

## VÕIMENDUSE PROFIIL

Kui soovite määrata võimenduse profiili seadeid, siis toimige järgmiselt.

1. Avaneb profiili **Võimendus** seadistusviisard.



### MÄRKUS

Kui olete seadnud profiili „Kodus“ ventilaatori kiiruse, võetakse profiili „Võimendus“ ventilaatori kiiruseks vaikimisi profiili „Kodus“ ventilaatori kiirusest 30% suurem kiirus. Profiili „Võimendus“ jaoks on soovitatav kasutada seda ventilaatori kiiruse seadistust. Seda seadistust saab siiski vajadust mööda muuta.

2. Seadke profiili **Võimendus** ventilaatori kiirus nuppude **Pluss** ja **Miinus** abil maksimaalse võimsuse suhte protsendina.
3. Vajutage nuppu **Paremnool**.
4. Avatakse temperatuuriseadistus.
5. Seadke profiili **Võimendus** jaoks nuppude **Pluss** ja **Miinus** abil soovitud sissepuhkeõhu temperatuur. Temperatuuri saab reguleerida vahemikus +10 °C kuni +25 °C.
6. Vajutage nuppu **Paremnool**.
7. Avaneb ventilaatori kiiruse automaatjuhtimise seadistuskava suhtelise niiskuse alusel juhtimise kohta.
8. Valige nuppude **Pluss** ja **Miinus** abil, kas kasutatakse ventilaatori kiiruse automaatset juhtimist suhtelise õhuniiskuse alusel.
9. Vajutage nuppu **Paremnool**.
10. Avaneb ventilaatori kiiruse automaatjuhtimise seadistuskava süsinikdioksiiditaseme alusel juhtimise kohta.
11. Valige nuppude **Pluss** ja **Miinus** abil, kas kasutatakse ventilaatori kiiruse automaatset juhtimist süsinikdioksiiditaseme alusel.
12. Vajutage nuppu **Paremnool**.
13. Avaneb profiili taimer seadistuskava.
14. Valige nuppude **Pluss** ja **Miinus** abil, kas profiili taimerifunktsiooni kasutatakse või mitte. Valikuvõimalused on järgmised.
  - **Sees** – kui taimer on sees, siis kasutatakse profiili **Võimendus** üksnes taimeris määratud perioodi jooksul.
  - **Väljas** – kui taimer on välja lülitatud, siis kasutatakse profiili **Võimendus** seni, kuni teie profiili vahetate (või seda teeb nädalakell).
15. Vajutage nuppu **Paremnool**.
16. Avaneb profiili taimer kestuse seadistuskava.
17. Seadke nuppude **Pluss** ja **Miinus** abil profiili taimer kestus minutites.
18. Vajutage nuppu **OK**.







## KAMINAPROFIIL

Kui soovite määrata kaminaprofiili seadeid, siis toimige järgmiselt.

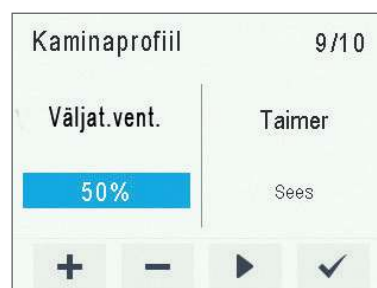
1. Avaneb **Kaminaprofiili** seadistusviisard.
2. Seadke nuppude **Pluss** ja **Miinus** abil profiili taimer kestus minutites.
3. Profiili kestus on nüüd seatud.
4. Vajutage nuppu **Paremnool**.
5. Avaneb profiili sissepuhkeventilaatori kiiruse seadistuskuva.
6. Seadke **kaminaprofiili** sissepuhkeventilaatori kiirus nuppude **Pluss** ja **Miinus** abil maksimaalse võimsuse suhte protsendina.



## *i* NÕUANNE

Kaminarežiimis on soovitatav kasutada suuremat sissepuhkeventilaatori kiirust, et tekitada ventilatsioonitsoonis ülerõhk. Väljatõmbeventilaatori kiirust ei soovitata vähendada.

7. **Kaminaprofiili** sissepuhkeventilaatori kiirus on nüüd seatud.
  8. Vajutage nuppu **Paremnool**.
  9. Avaneb profiili väljatõmbeventilaatori kiiruse seadistuskuva.
  10. Seadke **kaminaprofiili** väljatõmbeventilaatori kiirus nuppude **Pluss** ja **Miinus** abil maksimaalse võimsuse suhte protsendina.
- 
11. **Kaminaprofiili** väljatõmbeventilaatori kiirus on nüüd seatud.
  12. Vajutage nuppu **Paremnool**.
  13. Avaneb profiili taimer seadistuskuva.
  14. Valige nuppude **Pluss** ja **Miinus** abil, kas profiili taimerifunktsiooni kasutatakse või mitte. Valikuvõimalused on järgmised.
    - **Sees** – kui taimer on sees, siis kasutatakse **kaminaprofiili** üksnes taimeris määratud perioodi jooksul.
    - **Väljas** – kui taimer on välja lülitatud, siis kasutatakse **kaminaprofiili** kuni profiili vahetamiseni kas käsitsi või nädalakellaga.
  15. Profiili taimerifunktsioon on nüüd seadistatud.
  16. Vajutage nuppu **OK**.
  17. **Kaminaprofiili** seadistamine on nüüd lõppenud.



Vallox  
**096**<sub>MV</sub>Vallox  
**110**<sub>MV</sub>Vallox  
**145**<sub>MV</sub>**ERISEADED**

## SEADISTUSE LÕPULEVIIMINE

Kui olete läbinud kõik seadistusetapid, kuvatakse teade „Seadistatud!“.

Lõpetage seadistamine järgmiselt.

1. Kui soovite liikuda tagasi, et mõnda väärtust parandada või muuta, siis valige noolenuppude abil soovitud rida ja vajutage nuppu **OK**.
2. Korrake valitud seadistusetappi või -etappe, kuni jääte seadetega rahule.
3. Kui olete seadetega rahul, valige noolenuppude abil „Käivita“ ja vajutage nuppu **OK**.





## VENTILATSIOONIPROFIILID

Vallox  
**145**<sub>MV</sub>

Vallox  
**110**<sub>MV</sub>

Vallox  
**096**<sub>MV</sub>

### VALLOXI VENTILATSIOONISEADMEL ON NELI VENTILATSIOONIPROFIILI



#### KODUS

Kasutage seda ventilatsiooniprofiili, kui korteris või ruumides on inimesi.



#### ÄRA

Kasutage seda ventilatsiooniprofiili, kui korter või ruumid on tühjad, näiteks reisi või muu pikemaajalise eemalviibimise ajal.



#### VENTILATSIOONI VÕIMENDAMINE

Kasutage seda profiili ventilatsiooni kiiruse suurendamiseks, näiteks kui korteris või ruumides on tavalisest rohkem inimesi.



#### KAMINAPROFIIL

Kasutage seda ventilatsiooniprofiili näiteks siis, kui teete kaminas tuld. Seda profiili kasutatakse esmajoones korteris hetkelise ülerõhu tekitamiseks.

### VENTILATSIOONIPROFIILIDE TÄHISED

Profiilide põhikuvadel kasutatakse alljärgnevatid tähiseid.  
Tabel 2. Profiili tähised



Profiili põhikuva näide

TÄHIS	KIRJELDUS
	Kui ekraanil kuvatakse see tähis, on kasutusel kodusoleku, äraoleku või võimenduse profiil. Nädalakell on välja lülitatud.
	Kui ekraanil kuvatakse see tähis, on kasutusel kodusoleku, äraoleku või võimenduse profiil. Nädalakell on sees.
	Kui ekraanil kuvatakse see tähis, on kasutusel kaminaprofiil. Nädalakell võib olla sisse lülitatud.
	Need tähised näitavad parajasti aktiivse profiili ventilaatori kiirust. Väikseima ventilaatoriga ikoon näitab, et kasutusel on profiil „Ära“, ja suurima ventilaatoriga ikoon näitab, et kasutusel on profiil „Võimendus“.
	Tilgakujulised tähised näitavad õhu suhtelist niiskust. Need tähised on järgmised. <ul style="list-style-type: none"> <li>Üks tilk – niiskusandur on edukalt paigaldatud ja õhu niiskustase on normaalne.</li> <li>Kaks tilka – õhu suhteline niiskus on veidi tavalisest suurem. Kui on lubatud automaatne reguleerimine, siis suurendatakse ventilaatori kiirust automaatselt.</li> <li>Kolm tilka – õhu suhteline niiskus on oluliselt tavalisest suurem. Kui on lubatud automaatne reguleerimine, siis suurendatakse ventilaatori kiirust automaatselt.</li> </ul>
	Need tähised näitavad õhu süsinikdioksiiditaset. Värvikoodid on järgmised. <ul style="list-style-type: none"> <li>Roheline – paigaldatud on süsinikdioksiidi andur ja süsinikdioksiidi tase on normaalne.</li> <li>Oranž – süsinikdioksiidi tase on veidi tavapärasest kõrgem. Kui on lubatud automaatne reguleerimine, siis suurendatakse ventilaatori kiirust automaatselt.</li> <li>Punane – süsinikdioksiidi tase on oluliselt tavapärasest kõrgem. Kui on lubatud automaatne reguleerimine, siis suurendatakse ventilaatori kiirust automaatselt.</li> </ul>

Vallox  
**096**<sub>MV</sub>Vallox  
**110**<sub>MV</sub>Vallox  
**145**<sub>MV</sub>

## VENTILATSIOONIPROFIILID

**PROFIILI VAHETAMINE**

Ventilatsiooniprofiili vahetamiseks toimige järgmiselt.

1. Vajutage nuppu **Vaheta profiili**, kuni ekraanile ilmub soovitud ventilatsiooniprofiili ikoon.
2. Oodake, kuni ekraanile ilmub ventilatsiooniprofiili põhikuva.
3. Ventilatsiooniprofiil on vahetatud.

**VENTILATSIOONIPROFIILI TEABE VAATAMINE****PROFIILI „KODUS“ TEABE VAATAMINE**

Kui soovite vaadata profiili „Kodus“ seadeid, siis toimige järgmiselt.

1. Avage profiili Kodus põhikuva.
2. Vajutage nuppu Profiili andmed.
3. Avaneb profiili esimene teabekuva.

Sellel kuval näidatakse järgmisi andmeid.

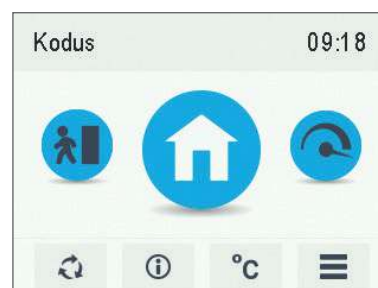
- **Sissepuhe** – näitab hoonesse sissepuhutava õhu temperatuuri. Kui sissepuhkeõhk on seadistusväärtusest soojem, siis kuvatakse sulgudes ka selle seadistusväärtus.
- **Välisõhk** – näitab välisõhu temperatuuri.
- **Ventilaatori kiirus** – näitab ventilaatori kiirust. Kui on sisse lülitatud ventilaatori kiiruse automaatne **suurendamine**, kuvatakse sulgudes seadistusväärtus ja selle järel tegelik ventilaatori kiirus.
- **Soojusvaheti olek** – näitab ventilatsiooniseadme soojusvaheti olekut. Oleku variandid on alljärgnevad.
  - **Soojusvaheti kasutusel** – soojusvaheti soojendab väljast sissetulevat õhku.
  - **Jahutus** – soojusvaheti jahutab väljast sissetulevat õhku.
  - **Soojusvaheti möödaviik** – sissetulev õhuvool kulgeb soojusvahetist mööda.
  - **Sulatab** – toimub soojusvaheti sulatamine.

4. Vajutage nuppu **Paremool**.

5. Avaneb profiili teine teabekuva.

Sellel kuval näidatakse järgmisi andmeid.

- **Niiskus** – näitab andurite mõõdetud suurimat suhtelist õhuniiskust.
- **Süsinikdioksiid** – näitab andurite mõõdetud kõrgeimat süsinikdioksiiditaset.
- **Vaheta filtrid** – näitab järgmist soovitatavat filtrite vahetamise kuupäeva.
- **Kasutuspäevad** – näitab, kui kaua seade on töötanud.





## VENTILATSIOONIPROFIILID

Vallox  
**145**<sub>MV</sub>

Vallox  
**110**<sub>MV</sub>

Vallox  
**096**<sub>MV</sub>

### PROFIILI „ÄRA“ TEABE VAATAMINE

Kui soovite vaadata profiili „Ära“ seadeid, siis toimige järgmiselt.

1. Avage profiili **Ära** põhikuvat.
2. Vajutage nuppu **Profiili andmed**.
3. Avaneb profiili esimene teabekuva.



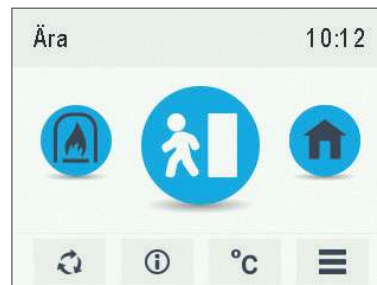
Sellel kuval näidatakse järgmisi andmeid.

- **Sissepuhe** – näitab hoonesse sissepuhutava õhu temperatuuri. Kui sissepuhkeõhk on seadistusväärtusest soojem, siis kuvatakse sulgudes ka selle seadistusväärtus.
- **Välisõhk** – näitab välisõhu temperatuuri.
- **Ventilaatori kiirus** – näitab ventilaatori kiirust. Kui on sisse lülitatud ventilaatori kiiruse automaatne **suurendamine**, kuvatakse sulgudes seadistusväärtus ja selle järel tegelik ventilaatori kiirus.
- **Soojusvaheti olek** – näitab ventilatsiooniseadme soojusvaheti olekut. Võimalikud olekud on järgmised.
  - **Soojusvaheti on kasutusel** – soojusvaheti soojendab väljast sissetulevat õhku.
  - **Jahutus** – Soojusvaheti jahutab väljast sissetulevat õhku.
  - **Soojusvaheti möödaviik** – sissetulev õhuvool kulgeb soojusvahetist mööda.
  - **Sulatab** – toimub soojusvaheti sulatamine.

4. Vajutage nuppu **Paremnool**.
5. Avaneb profiili teine teabekuva.

Sellel kuval näidatakse järgmisi andmeid.

- **Niiskus** – näitab andurite mõõdetud suurimat suhtelist õhuniiskust.
- **Süsinikdioksiid** – näitab andurite mõõdetud kõrgeimat süsinikdioksiiditaset.
- **Vaheta filtrid** – näitab järgmist soovitatavat filtrite vahetamise kuupäeva.
- **Kasutuspäevad** – näitab, kui kaua seade on töötanud.



Äraoleku info	
☑ Sissep.õhk	(15°C) 25°C
☑ Välisõhk	24°C
☑ Vent.kiirus	(30%) 37%
Soojusv. olek	Soojus. möödav.

Äraoleku info	
💧 Niiskus	41%
CO <sub>2</sub> Süsinikdioksiid	0ppm
Vaheta filtrid	19.05.2000
Kasut. päevad	36p 0a

Vallox  
**096**<sub>MV</sub>Vallox  
**110**<sub>MV</sub>Vallox  
**145**<sub>MV</sub>

## VENTILATSIOONIPROFIILID

## PROFIILI „VÕIMENDUS“ TEABE VAATAMINE

Kui soovite vaadata profiili „Võimendus“ seadeid, siis toimige järgmiselt.

1. Avage profiili **Võimendus** põhikuva.
2. Vajutage nuppu **Profiili andmed**.
3. Avaneb profiili esimene teabekuva.

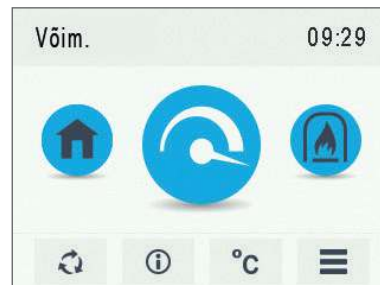
Sellel kuval näidatakse järgmisi andmeid.

- **Sissepuhe** – näitab hoonesse sissepuhutava õhu temperatuuri. Kui sissepuhkeõhk on seadistusväärtusest soojem, siis kuvatakse sulgudes ka selle seadistusväärtus.
- **Välisõhk** – näitab välisõhu temperatuuri.
- **Ventilaatori kiirus** – näitab ventilaatori kiirust. Kui on sisse lülitatud ventilaatori kiiruse automaatne **suurendamine**, kuvatakse sulgudes seadistusväärtus ja selle järel tegelik ventilaatori kiirus.
- **Soojusvaheti olek** – näitab ventilatsiooniseadme soojusvaheti olekut. Võimalikud olekud on järgmised.
  - **Soojusvaheti kasutusel** – soojusvaheti soojendab väljast sissetulevat õhku.
  - **Jahutus** – soojusvaheti jahutab väljast sissetulevat õhku.
  - **Soojusvaheti möödaviik** – sissetulev õhuvool kulgeb soojusvahetist mööda.
  - **Sulatab** – toimub soojusvaheti sulatamine.

4. Vajutage nuppu **Paremnool**.
5. Avaneb profiili teine teabekuva.

Sellel kuval näidatakse järgmisi andmeid.

- **Niiskus** – näitab andurite mõõdetud suurimat suhtelist õhuniiskust.
- **Süsinikdioksiid** – näitab andurite mõõdetud kõrgeimat süsinikdioksiiditaset.
- **Vaheta filtrid** – näitab järgmist soovitatavat filtrite vahetamise kuupäeva.
- **Kasutuspäevad** – näitab, kui kaua seade on töötanud.



Võim. info

☑ Sissep.õhk	(15°C) 21°C
☑ Välisõhk	11°C
☪ Vent. kiirus	70%
Soojusv. olek	Soojusv. kasut.

Võim. info

💧 Niiskus	24%
CO <sub>2</sub> Süsinikdioksiid	0ppm
Vaheta filtrid	19.05.2000
Kasut. päevad	32p 0a

## KAMINAPROFIILI TEABE VAATAMINE

Kui soovite vaadata kaminaprofiili seadeid, siis toimige järgmiselt.

1. Avage **Kaminaprofiili** põhikuva.
2. Profiili põhikuval näidatakse profiili andmete kokkuvõtet. Vt ka tabelit 2 „Profiili tähised“.





## VENTILATSIOONIPROFIILID

Vallox  
**145**<sub>MV</sub>

Vallox  
**110**<sub>MV</sub>

Vallox  
**096**<sub>MV</sub>

3. Vajutage nuppu **Profiili andmed**.
4. Avaneb profiili esimene teabekuva. Sellel kuval näidatakse järgmisi andmeid.
- **Kestus** – näitab tugevama ventilatsiooni kestust, kui **Kaminaprofiil** on aktiivne. See väärtus kuvatakse tundides ja minutites.
  - **Sissepuhkevent. kiirus** – näitab sissepuhkeventilaatori kiirust maksimumkiiruse suhtes.
  - **Väljatõmbevent. kiirus** – näitab väljatõmbeventilaatori kiirust maksimumkiiruse suhtes.

Kaminaprofiil	
Kaminaprofiil	
Kestus	00:15
Sissep.vent. kiirus	50%
Väljat. vent. kiirus	50%

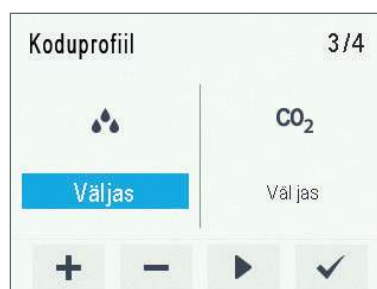
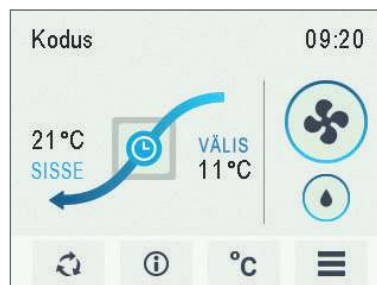
## PROFIILISEADETE MUUTMINE

### ! OLULINE

Süsteem ei salvesta automaatselt mingisuguseid seadeid, isegi mitte neid, mis on parajasti kasutusel. Seaded võivad näiteks elektrikatkestuse ajal kaduma minna. Pidage meeles, et peate seaded salvestama. Selleks tuleb valida Eriseaded > Seadistuste salvestamine ja taastamine.

## PROFIILI „KODUS“ SEADETE MUUTMINE

1. Avage profiili **Kodus** põhikuvat.
2. Vajutage nuppu **Profiili andmed**.
3. Vajutage nuppu **Muuda**.
4. Avaneb ventilaatori kiiruse seadistus.
5. Seadke profiili **Kodus** ventilaatori kiiruse nuppude **Pluss** ja **Miinus** abil maksimaalse võimsuse suhte protsendina.
6. Vajutage nuppu **Paremnool**.
7. Avatakse temperatuuriseadistus.
8. Seadke profiili **Kodus** jaoks nuppude **Pluss** ja **Miinus** abil soovitud sissepuhkeõhu temperatuur. Temperatuuri saab reguleerida vahemikus +10 °C kuni +25 °C. Soovitatav temperatuur on +15 °C või 2 kuni 3 °C ruumi temperatuurist madalam.
9. Vajutage nuppu **Paremnool**.
10. Avaneb ventilaatori kiiruse automaatjuhtimise seadistuskuvat suhtelise niiskuse alusel juhtimise kohta.
11. Valige nuppude **Pluss** ja **Miinus** abil, kas kasutatakse ventilaatori kiiruse automaatset juhtimist suhtelise niiskuse alusel.
12. Vajutage nuppu **Paremnool**.
13. Avaneb ventilaatori kiiruse automaatjuhtimise seadistuskuvat süsinikdioksiiditaseme alusel juhtimise kohta.
14. Valige nuppude **Pluss** ja **Miinus** abil, kas kasutatakse ventilaatori kiiruse automaatset juhtimist süsinikdioksiiditaseme alusel.
15. Vajutage nuppu **OK**.



Vallox  
**096**<sub>MV</sub>Vallox  
**110**<sub>MV</sub>Vallox  
**145**<sub>MV</sub>

## VENTILATSIOONIPROFIILID

## PROFIILI „ÄRA“ SEADETE MUUTMINE



1. Avage profiili **Ära** põhikuvat.
2. Vajutage nuppu **Profiili andmed**.
3. Vajutage nuppu **Muuda**.
4. Avaneb ventilaatori kiiruse seadistus.
5. Seadke profiili **Ära** ventilaatori kiirus nuppude **Pluss** ja **Miinus** abil maksimaalse võimsuse suhte protsendina.
6. Vajutage nuppu **Paremnool**.
7. Avatakse temperatuuriseadistus.
8. Seadke profiili **Ära** jaoks nuppude **Pluss** ja **Miinus** abil soovitud sissepuhkeõhu temperatuur. Temperatuuri saab reguleerida vahemikus +10 °C kuni +25 °C. Soovitatav temperatuur on +15 °C või 2 kuni 3 °C ruumi temperatuurist madalam.
9. Vajutage nuppu **Paremnool**.
10. Avaneb ventilaatori kiiruse automaatjuhtimise seadistuskuvat suhtelise niiskuse alusel juhtimise kohta.
11. Valige nuppude **Pluss** ja **Miinus** abil, kas kasutatakse ventilaatori kiiruse automaatset juhtimist suhtelise niiskuse alusel.
12. Vajutage nuppu **Paremnool**.
13. Avaneb ventilaatori kiiruse automaatjuhtimise seadistuskuvat süsinikdioksiiditaseme alusel juhtimise kohta.
14. Valige nuppude **Pluss** ja **Miinus** abil, kas kasutatakse ventilaatori kiiruse automaatset juhtimist süsinikdioksiiditaseme alusel.
15. Vajutage nuppu **OK**.





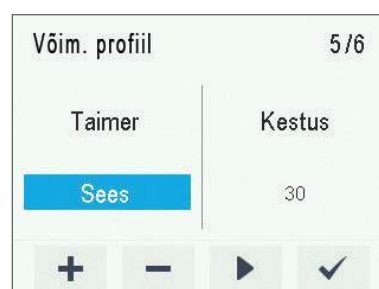


## PROFIILI „VÖIMENDUS“ SEADETE MUUTMINE

Kui soovite muuta profiili „Võimendus“ seadeid, siis toimige järgmiselt.



1. Avage profiili **Võimendus** põhikuva.
2. Vajutage nuppu **Profiili andmed**.
3. Vajutage nuppu **Muuda**.
4. Avaneb ventilaatori kiiruse seadistus.
5. Seadke profiili **Võimendus** ventilaatori kiirus nuppude **Pluss** ja **Miinus** abil maksimaalse võimsuse suhte protsendina.
6. Vajutage nuppu **Paremnool**.
7. Avatakse temperatuuriseadistus.
8. Seadke profiili **Võimendus** jaoks nuppude **Pluss** ja **Miinus** abil soovitud sissepuhkeõhu temperatuur. Soovitatav temperatuur on +15 °C või 2 kuni 3 °C ruumi temperatuurist madalam. Temperatuuri saab reguleerida vahemikus +10 °C kuni +25 °C.
9. Vajutage nuppu **Paremnool**.
10. Avaneb ventilaatori kiiruse automaatjuhtimise seadistuskava suhtelise niiskuse alusel juhtimise kohta.
11. Valige nuppude **Pluss** ja **Miinus** abil, kas kasutatakse ventilaatori kiiruse automaatset juhtimist suhtelise niiskuse alusel.
12. Vajutage nuppu **Paremnool**.
13. Avaneb ventilaatori kiiruse automaatjuhtimise seadistuskava süsinikdioksiiditaseme alusel juhtimise kohta.
14. Valige nuppude **Pluss** ja **Miinus** abil, kas kasutatakse ventilaatori kiiruse automaatset juhtimist süsinikdioksiiditaseme alusel.
15. Vajutage nuppu **Paremnool**.
16. Avaneb profiili taimer seadistuskava.
17. Valige nuppude **Pluss** ja **Miinus** abil, kas profiili taimerifunktsiooni kasutatakse või mitte. Valikuvõimalused on järgmised.
  - **Sees** – kui taimer on sees, siis kasutatakse profiili **Võimendus** üksnes taimeris määratud perioodi jooksul.
  - **Väljas** – kui taimer on välja lülitatud, siis kasutatakse profiili **Võimendus** seni, kuni teie profiili vahetate (või seda teeb nädalakell).
18. Vajutage nuppu **Paremnool**.
19. Avaneb profiili taimer kestuse seadistuskava.
20. Seadke nuppude **Pluss** ja **Miinus** abil profiili taimer kestus.
21. Vajutage nuppu **OK**.



Vallox  
**096**<sub>MV</sub>Vallox  
**110**<sub>MV</sub>Vallox  
**145**<sub>MV</sub>

## VENTILATSIOONIPROFIILID

## KAMINAPROFIILI SEADETE MUUTMINE

Kui soovite muuta kaminaprofiili seadeid, siis toimige järgmiselt.



1. **Avage** kaminaprofiili põhikuvat.
2. Vajutage nuppu **Profiili andmed**.
3. Vajutage nuppu **Muuda**.
4. Avaneb ventilaatori kiiruse seadistus.
5. Seadke nuppude **Pluss** ja **Miinus** abil **Kaminaprofiili** kestus minutites. See väärtus määrab, kui kaua profiili pärast sisselülitamist kasutatakse.
6. Vajutage nuppu **Paremnool**.
7. Avaneb profiili sissepuhkeventilaatori kiiruse seadistuskuvat.
8. Seadke **Kaminaprofiili** sissepuhkeventilaatori kiirus nuppude **Pluss** ja **Miinus** abil maksimaalse võimsuse suhte protsendina.



## NÕUANNE

Kaminarežiimis on soovitatav kasutada suuremat sissepuhkeventilaatori kiirust, et tekitada ventilatsioonitsoonis ülerõhk. Väljatõmbeventilaatori kiirust ei soovitata vähendada.

9. Vajutage nuppu **Paremnool**.
10. Avaneb profiili väljatõmbeventilaatori kiiruse seadistuskuvat.
11. Seadke **Kaminaprofiili** väljatõmbeventilaatori kiirus nuppude **Pluss** ja **Miinus** abil maksimaalse võimsuse suhte protsendina.
12. Vajutage nuppu **Paremnool**.
13. Avaneb profiili taimer seadistuskuvat.
14. Valige nuppude **Pluss** ja **Miinus** abil, kas profiili taimerifunktsiooni kasutatakse või mitte. Valikuvõimalused on järgmised.
  - **Sees** – kui taimer on sees, siis kasutatakse **Kaminaprofiili** üksnes taimeris määratud perioodi jooksul.
  - **Väljas** – kui taimer on välja lülitatud, siis kasutatakse **Kaminaprofiili** seni, kuni teie profiili vahetate (või seda teeb nädalakell).
15. Vajutage nuppu **OK**.





## TEMPERATUURID JA ANDURID

Vallox  
**145**<sub>MV</sub>

Vallox  
**110**<sub>MV</sub>

Vallox  
**096**<sub>MV</sub>

### TEMPERATUURIANDMETE VAATAMINE

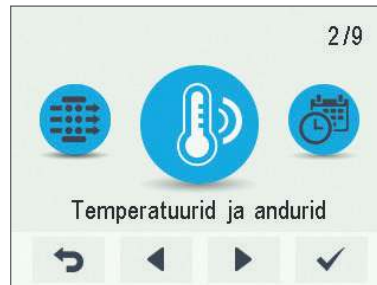
Süsteemi temperatuuri- ja andurite andmete vaatamiseks toimige järgmiselt.



1. Valige **Seaded** > **Temperatuurid ja andurid**.
2. Vajutage nuppu **OK**.
3. Avaneb temperatuuride ja andurite koondkuva.

Sellel kuval näidatakse järgmisi andmeid.

- **Sise** – näitab, millise temperatuuriga on seadmesse sissevoolav õhk, mis tuleb korterist välja viia.
- **Välis** – näitab seadmesse väliskeskkonnast sissevoolava õhu temperatuuri.
- **Sissepuhe** – näitab, millise temperatuuriga on seadmest ruumidesse voolav õhk.
- **Heit** – näitab seadmest väliskeskkonda voolava heitõhu temperatuuri.



### NÕUANNE

Temperatuuri- ja andurite andmeid saab vaadata ka profiili kuva temperatuurinupu abil.

### TEMPERATUURISTATISTIKA VAATAMINE

Temperatuuri statistiliste andmete vaatamiseks toimige järgmiselt.



1. Valige **Seaded** > **Temperatuurid ja andurid**.
2. Vajutage nuppu **OK**.
3. Avaneb temperatuuride koondkuva.
4. Vajutage nuppu **Statistika**.
5. Seejärel avaneb graafik, mis näitab siseruumi õhu temperatuuri viimase 24 tunni jooksul.
6. Nädalastatistika vaatamiseks vajutage nuppu **Plus**.
7. Seejärel avaneb graafik, mis näitab siseruumi õhu temperatuuri viimase seitsme päeva jooksul.
8. Päevastatistika kuvale tagasi pöördumiseks vajutage nuppu **Miinus**.
9. Temperatuuritüübi valiku juurde naasmiseks tuleb vajutada nuppu **Tagasi**.
10. Vajutage nuppu **Paremnool**.
11. Seejärel avaneb graafik, mis näitab välisõhu temperatuuri viimase 24 tunni jooksul.
12. Nädalastatistika vaatamiseks vajutage nuppu **Plus**.
13. Seejärel avaneb graafik, mis näitab välisõhu temperatuuri viimase seitsme päeva jooksul.
14. Päevastatistika kuvale tagasi pöördumiseks vajutage nuppu **Miinus**.
15. Temperatuuritüübi valiku juurde naasmiseks tuleb vajutada nuppu **Tagasi**.
16. Vajutage nuppu **Paremnool**.
17. Seejärel avaneb graafik, mis näitab sissepuhkeõhu temperatuuri viimase 24 tunni jooksul.
18. Nädalastatistika vaatamiseks vajutage nuppu **Plus**.
19. Seejärel avaneb graafik, mis näitab sissepuhkeõhu temperatuuri viimase seitsme päeva jooksul.



Siseruumiõhu viimase 24 tunni temperatuuri graafik. Välis- ja sissepuhkeõhu väärtused esitatakse samasel kuval. Vaadata saab kas nädala või ühe päeva graafikut.

Vallox  
**096**<sub>MV</sub>Vallox  
**110**<sub>MV</sub>Vallox  
**145**<sub>MV</sub>

## TEMPERATUURID JA ANDURID

20. Päevastatistika kuvale tagasi pöördumiseks vajutage nuppu **Miinus**.
21. Temperatuuritüübi valiku juurde naasmiseks tuleb vajutada nuppu **Tagasi**.
22. Vajutage nuppu **Paremnool**.
23. Seejärel avaneb graafik, mis näitab heitõhu temperatuuri viimase 24 tunni jooksul.
24. Nädalastatistika vaatamiseks vajutage nuppu **Pluss**.
25. Seejärel avaneb graafik, mis näitab heitõhu temperatuuri viimase seitsme päeva jooksul.
26. Päevastatistika kuvale tagasi pöördumiseks vajutage nuppu **Miinus**.
27. Temperatuuritüübi valiku juurde naasmiseks tuleb vajutada nuppu **Tagasi**.
28. Menüüst väljumiseks vajutage nuppu **Tagasi**.



## ÜKSIKANDURITE SALVESTATUD VÄÄRTUSTE VAATAMINE

1. Valige **Seaded** > **Temperatuurid ja andurid**.
2. Vajutage nuppu **OK**.
3. Avaneb temperatuuride ja andurite koondkuva.
4. Vajutage nuppu **Paremnool**.
5. Kuvatakse niiskusandurite mõõdetud suurim suhteline õhuniiskus.
6. Vajutage nuppu **Paremnool**.
7. Kuvatakse niiskusandurite mõõdetud suurim suhteline õhuniiskus.
8. Vajutage nuppu **Paremnool**.
9. Kuvatakse süsinikdioksiidiandurite mõõdetud suurim süsinikdioksiidisisaldus.
10. Vajutage nuppu **Paremnool**.
11. Kuvatakse süsinikdioksiidiandurite mõõdetud suurim süsinikdioksiidisisaldus.
12. Menüüst väljumiseks vajutage nuppu **Tagasi**.





## TEMPERATUURID JA ANDURID

Vallox  
**145**<sub>MV</sub>

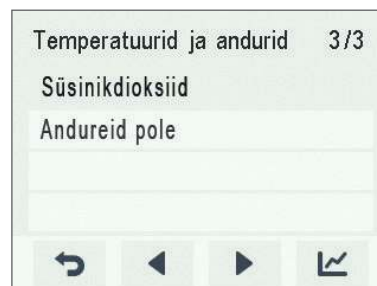
Vallox  
**110**<sub>MV</sub>

Vallox  
**096**<sub>MV</sub>

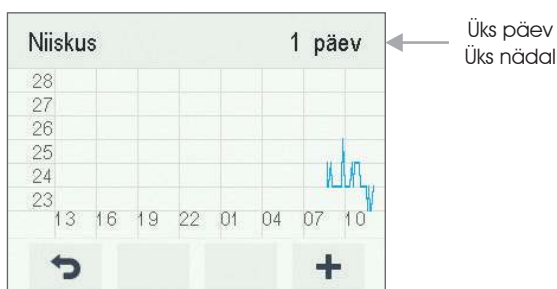
### SUHTELISE ÕHUNIISKUSE JA SÜSINIKDIOKSIIDITASEME STATISTIKA VAATAMINE

Suhtelise õhuniiskuse ja süsinikdioksiidisisalduse statistika sirvimiseks toimige järgmiselt.

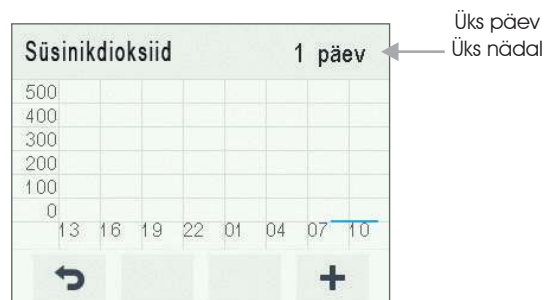
1. Valige **Seaded** > **Temperatuurid ja andurid**.
2. Vajutage nuppu **OK**.
3. Avaneb temperatuuride ja andurite koondkuva.
4. Vajutage nuppu **Paremnool**.
5. Kuvatakse niiskusandurite 1 kuni 3 mõõdetud suhteline õhuniiskus.
6. Vajutage nuppu **Statistika**.
7. Avaneb graafik, mis näitab anduri mõõdetud suhtelist õhuniiskust viimase 24 tunni jooksul koos suurimate väärtustega.
8. Nädalastatistika vaatamiseks vajutage nuppu **Pluss**.
9. Avaneb graafik, mis näitab anduri mõõdetud suhtelist õhuniiskust viimase seitsme päeva jooksul koos suurimate väärtustega.
10. Päevastatistika kuvale tagasi pöördumiseks vajutage nuppu **Miinus**.
11. Andurirühma valiku juurde naasmiseks tuleb vajutada nuppu **Tagasi**.
12. Vajutage kaks korda nuppu **Paremnool**.
13. Kuvatakse süsinikdioksiidiandurite 1 kuni 3 mõõdetud süsinikdioksiidisisaldus.
14. Vajutage nuppu **Statistika**.
15. Avaneb graafik, mis näitab anduri mõõdetud süsinikdioksiiditaset viimase 24 tunni jooksul koos suurimate väärtustega.
16. Nädalastatistika vaatamiseks vajutage nuppu **Pluss**.
17. Avaneb graafik, mis näitab anduri mõõdetud süsinikdioksiiditaset viimase seitsme päeva jooksul koos suurimate väärtustega.
18. Päevastatistika kuvale tagasi pöördumiseks vajutage nuppu **Miinus**.
19. Andurirühma valiku juurde naasmiseks ja väljumiseks tuleb vajutada kaks korda nuppu **Tagasi**.



### SUHTELISE ÕHUNIISKUSE JA SÜSINIKDIOKSIIDITASEME GRAAFIK



Õhu suhtelise niiskuse statistilised andmed viimase 24 tunni kohta. Vaadata saab kas nädala või ühe päeva graafikut.



Süsinikdioksiidisisalduse statistilised andmed eelmise nädala kohta. Vaadata saab kas nädala või ühe päeva graafikut.

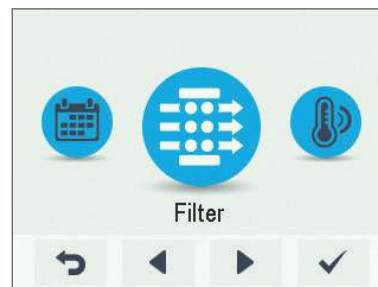
Vallox  
**096**<sub>MV</sub>Vallox  
**110**<sub>MV</sub>Vallox  
**145**<sub>MV</sub>**SEADED**

## **FILTRISEADED**

Filtriseadete lehitsemiseks toimige järgmiselt.



1. Valige **Seaded > Filter**.
2. Vajutage nuppu **OK**.
3. Avaneb filtrite olukorra koondkuva.
4. Sellel kuval näidatakse järgmisi andmeid.
  - **Filtrid vahetatud** – näitab filtri viimase vahetamise kuupäeva.
  - **Järgmine meeldetuletus** – näitab kuupäeva, millal kuvatakse järgmine filtri vahetamise meeldetuletus.
  - **Meeldetuletuse intervall** – näitab filtri vahetamise intervalli kuudes.



## **FILTRI VIIMASE VAHETAMISE KUUPÄEVA SEADMINE**

Selles punktis kirjeldatakse, kuidas sisestada teavet Valloxi ventilatsiooniseadme filtri väljavahetamise kohta. Filtri väljavahetamise toimingut kirjeldatakse Valloxi ventilatsiooniseadme hooldusjuhendis.

Et seada kuupäeva, millal vahetasite välja Valloxi ventilatsiooniseadme filtri, toimige järgmiselt.



1. Valige **Seaded > Filter**.
2. Vajutage nuppu **OK**.
3. Avaneb filtrite olukorra koondkuva.
4. Vajutage nuppu **Muuda**.
5. **Avaneb filtrite olukorra** kuva 1/2.
6. Vajutage nuppu **Pluss**. Välja **Filtrid vahetatud** väärtuseks saab **Täna**.
7. Vajutage nuppu **OK**.





SEADED

Vallox  
**145**<sub>MV</sub>

Vallox  
**110**<sub>MV</sub>

Vallox  
**096**<sub>MV</sub>



## MÄRKUS

Määratud meeldetuletusintervalli alusel seadistab süsteem teenuse õigel ajal automaatselt meelde tuletama, et filter vajab vahetamist.

## FILTRI VAHETAMISE MEELDETULETUSINTERVALLI SEADMINE

Selles punktis kirjeldatakse filtri vahetamise meeldetuletusintervalli seadmist.

Kui soovite seada Valloxi ventilatsiooniseadme filtri väljavahetamise meeldetuletusintervalli, siis toimige järgmiselt.



1. Valige **Seaded > Filter**.
2. Vajutage nuppu **OK**.
3. Avaneb filtrite olukorra koondkuva.
4. Vajutage nuppu **Muuda**.
5. Vajutage nuppu **Paremnool**.
6. Avaneb filtrite olukorra kuva 2/2.
7. Seadke soovitud meeldetuletusintervall kuudes väljal „Meeldetuletuse intervall“ nuppude **Pluss** ja **Miinus** abil. Intervall võib olla vahemikus 1 kuni 12 kuud. Algne tehaseseadistus on neli kuud.
8. Vajutage nuppu **OK**.



Filter	
Filtrid vahetatud	01.01.2000
Järgm. meenusus	19.05.2000
Meenususvälp	4
Filtreid saab tellida: <a href="https://filters.vallox.com">filters.vallox.com</a>	

Filtrite olukord 2/2	
Järgm. meenusus	Meenususvälp
19.05.2000	4 kuud

## FILTRI HOOLDUSMEELDETULETUS

Hooldusmeeldetuletus meenutab teile hüpikaknas vajadust filter välja vahetada.

Hooldusmeeldetuletuse teate kinnitamiseks vajutage nuppu OK.

Meeldetuletuse nädala võrra edasilükkamiseks vajutage kella pildiga nuppu.



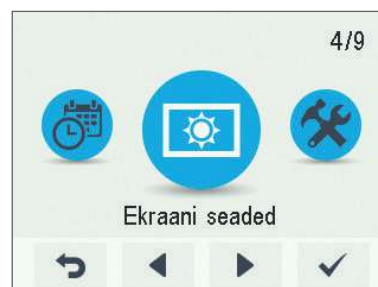
Vallox  
**096**<sub>MV</sub>Vallox  
**110**<sub>MV</sub>Vallox  
**145**<sub>MV</sub>**SEADED**

## **EKRAANI SEADED**

### **UNERE IIMI AJA SEADMINE**

Kui unerežiimi aeg on möödunud, lülitub seadme MyVallox Control juhtpaneel automaatselt unerežiimi. Unerežiimi aja seadmiseks toimige järgmiselt.

- 1. Valige **Seaded > Ekraani seaded**.
- 2. Vajutage nuppu **OK**.
- 3. Avaneb ekraani seadete kuva 1/2.
- 4. Seadke nuppude **Pluss** ja **Miinus** abil unerežiimi aeg.
- 5. Vajutage nuppu **OK**.



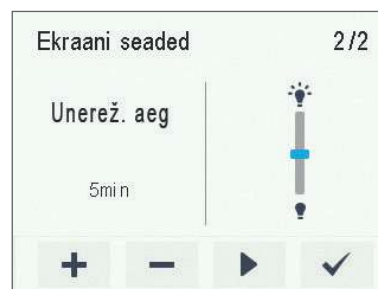
### ***i* NÕUANNE**

Kui eelseadistatud unerežiimi aeg on möödunud, lülitub seadme MyVallox Control juhtpaneel automaatselt unerežiimi. Kui soovite seadme MyVallox Control juhtpaneeli uuesti aktiveerida, vajutage suvalist nuppu.

### **EKRAANI EREDUSE REGULEERIMINE**

Ekraani ereduse seadmiseks toimige järgmiselt.

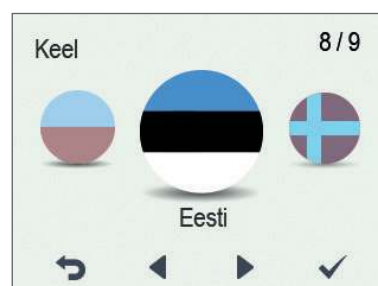
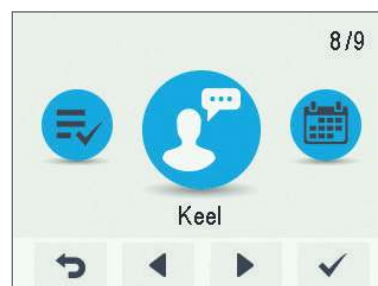
- 1. Valige **Seaded > Ekraani seaded**.
- 2. Vajutage nuppu **OK**.
- 3. Avanevad **Ekraani seaded**.
- 4. Vajutage nuppu **Paremnool**.
- 5. **Avaneb ekraani seadete** kuva 2/2.
- 6. Reguleerige ekraani eredust nuppude **Pluss** ja **Miinus** abil.
- 7. Vajutage nuppu **OK**.



### **KASUTAJALIIDESE KEELE VALIMINE**

Kasutajaliidese keele valimiseks toimige järgmiselt.

- 1. Valige **Seaded > Keel**.
- 2. Vajutage nuppu **OK**.
- 3. Valige soovitud keel, näiteks inglise keel.
- 4. Vajutage nuppu **OK**.







## SEADED

Vallox  
**145**<sub>MV</sub>

Vallox  
**110**<sub>MV</sub>

Vallox  
**096**<sub>MV</sub>

## KELLAAEG JA KUUPÄEV

### KELLAJA JA KUUPÄEVA SEADMINE

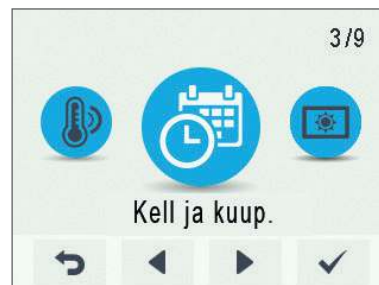
Järgnevates punktides kirjeldatakse, kuidas määrata alljärgnevaid süsteemi seadeid:

- kellaag,
- 24- või 12-tunnine kell,
- automaatne suveajale üleminek,
- kuupäev.



#### MÄRKUS

Süsteemi kellaag jääb alles mõnetunnise elektrikatkestuse korral.



### KELLAJA SEADMINE

Kellaaja seadmiseks toimige järgmiselt.

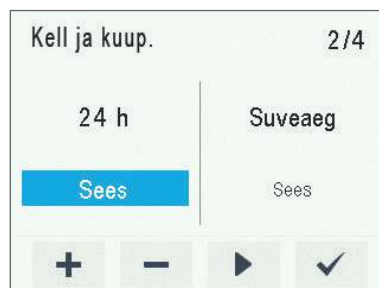
1. Valige **Seaded > Kell ja kuupäev**.
2. Vajutage nuppu **OK**.
1. Avatakse **Kellaaja ja kuupäeva** seaded.
3. Seadke nuppude **Pluss** ja **Miinus** abil tunnid õigeks.
4. Vajutage nuppu **Paremnoole**.
5. Seadke **Pluss**- ja **Miinus** nupu abil minutid õigeks.
6. Vajutage nuppu **OK**.



### 24- VÕI 12-TUNNISE KELLA VALIMINE

Süsteem kasutab vaikimisi 24-tunnist kella. 12-tunnise kella kasutamiseks toimige järgmiselt.

1. Valige **Seaded > Kell ja kuupäev**.
2. Vajutage nuppu **OK**.
1. Avatakse **Kellaaja ja kuupäeva** seaded.
3. Vajutage nuppu **Paremnool**, kuni avaneb kuva 2/4.
4. Vajutage nuppu **Miinus**. Välja **24 h** väärtuseks saab **Väljas**.
5. Vajutage nuppu **OK**.



### AUTOMAATSE SUVEAJALE ÜLEMINEKU SEADMINE

Kui soovite, et süsteem lülituks automaatselt suveajale, siis toimige järgmiselt.

1. Valige **Seaded > Kell ja kuupäev**.
2. Vajutage nuppu **OK**.
3. Avatakse **Kellaaja ja kuupäeva** seaded.
4. Vajutage nuppu **Paremnool**, kuni avaneb kuva 3/4.
5. Vajutage nuppu **Pluss**. Välja **Suveaeg** väärtuseks saab **Sees**.
6. Vajutage nuppu **OK**.



Vallox  
**096**<sub>MV</sub>Vallox  
**110**<sub>MV</sub>Vallox  
**145**<sub>MV</sub>

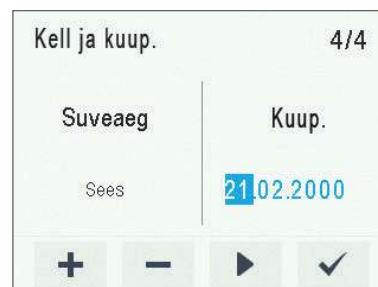
SEADED

## KELLAEG JA KUUPÄEV

### KUUPÄEVA SEADMINE

Kuupäeva seadmiseks toimige järgmiselt.

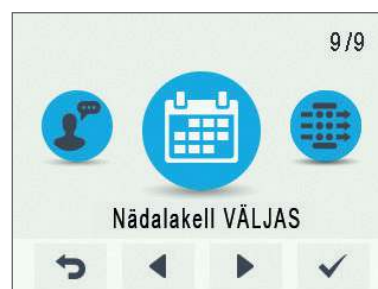
1. Valige **Seaded > Kell ja kuupäev**.
2. Vajutage nuppu **OK**.
3. Avatakse **Kellaaja ja kuupäeva** seaded.
4. Vajutage nuppu **Paremnool**, kuni avaneb kuva 4/4.
5. Seadke nuppude **Pluss** ja **Miinus** abil kuupäev õigeks.
6. Vajutage nuppu **Paremnool**.
7. Seadke nuppude **Pluss** ja **Miinus** abil kuu õigeks.
8. Vajutage nuppu **Paremnool**.
9. Seadke **Pluss**- ja **Miinus** nupu abil aasta õigeks.
10. Vajutage nuppu **OK**.



## NÄDALAKELL

Nädalakella abil saab ventilatsiooniseadmele eelseadistada nädala ventilatsiooniprogrammi. Nädala iga tunni jaoks saab kehtestada ühe alltoodud tingimustest.

- **Kodus** – kasutada profiili **Kodus**.
- **Ära** – kasutada profiili **Ära**.
- **Võimendus** – kasutada profiili **Võimendus**.
- Tühi – profiili ei ole vaja vahetada.



### MÄRKUS

Kui vahetate profiili käsitsi, kui nädalakell on sees, siis jääb valitud profiil aktiivseks seniks, kuni nädalakell lülitub programmi järgi järgmisele profiilile.

Kui ventilatsiooni juhitakse niiskus- või süsinikdioksiidandurite alusel, reguleerivad need ventilaatori kiirust hoolimata sellest, kas profiil valiti käsitsi või nädalakellaga.

## NÄDALAKELLA SISSELÜLITAMINE

Nädalakella sisselülitamiseks toimige järgmiselt.

1. Valige **Seaded > Nädalakell**.
2. Vajutage nuppu **OK**.
3. Avatakse nädalakella nädalavaade.
4. Vajutage nuppu **Seaded**.
5. Avatakse **Nädalakella menüü**.
6. Valige **Lülita nädalakell sisse**.
7. Vajutage nuppu **Vali**.
8. Avatakse kinnituskuva.



### NÕUANNE

Nädalakella saab sisse või välja lülitada, kui vajutada nädalakella kuval mõne sekundi vältel nuppu OK.



SEADED

Vallox  
**145**<sub>MV</sub>

Vallox  
**110**<sub>MV</sub>

Vallox  
**096**<sub>MV</sub>

## NÄDALAKELL

### NÄDALAPROGRAMMI SEADISTAMINE JA MUUTMINE

Nädalakella programmi seadistamiseks või olemasoleva programmi muutmiseks toimige järgmiselt.

1. Valige **Seaded > Nädalakell**.
2. Vajutage nuppu **OK**.
3. Avatakse nädalakella nädalavaade.
4. Valige nupu **Paremnool** abil soovitud päev.
5. Valige nupu **Allanool** abil soovitud kellaeg.
6. Nupu **Vali** abil saate sirvida ja valida ventilatsiooniprofiili, mis valitud ajal sisse lülitatakse. Nupu **Vali** abil saate sirvida profiiliikoone. Need ikoonid on järgmised.

• See ikoon valib profiili **Kodus**.

• See ikoon valib profiili **Ära**.

• See ikoon valib profiili **Võimendus**.

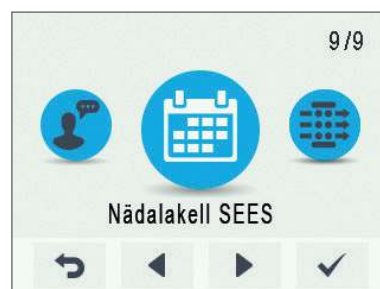
7. Seadistage ülalkirjeldatud viisil ka nädalakella muud profiilivahetused.
8. Vajutage nuppu **Seaded**.
9. Avatakse **Nädalakella menüü**.
10. Valige **Salvesta ja lõpeta**.
11. Kui soovite väljuda nädalaprogrammi või selle muudatusi salvestamata, valige **Tühista ja lõpeta**.
12. Avatakse kinnituskuvat.
13. Vajutage nuppu **OK**.



## NÄDALAKELLA VÄLJALÜLITAMINE

Nädalakella väljalülitamiseks toimige järgmiselt.

1. Valige **Seaded > Nädalakell**.
2. Vajutage nuppu **OK**.
3. Vajutage nuppu **Seaded**.
4. Avatakse **Nädalakella menüü**.
5. Valige **Peata nädalakell**.
6. Vajutage nuppu **Vali**.
7. Avatakse kinnituskuvat.
8. Nädalakell on nüüd välja lülitatud. Kui olete seadistanud nädalaprogrammi, salvestab süsteem selle.



Vallox  
**096**<sub>MV</sub>Vallox  
**110**<sub>MV</sub>Vallox  
**145**<sub>MV</sub>

SEADED

## NÄDALAKELLA SEADETE EEMALDAMINE

Nädalaprogrammi eemaldamiseks toimige järgmiselt.



1. Valige **Seaded > Nädalakell**.
2. Vajutage nupp **OK**.
3. Vajutage nupp **Seaded**.
4. Avatakse **Nädalakella menüü**.
5. Valige Eemalda kõik seaded.
6. Avatakse nädalaprogrammi eemaldamise kinnituskuva.
7. Vajutage nupp **OK**.
8. Avatakse kinnituskuva.
9. Nädalakella programm on nüüd süsteemist kustutatud.



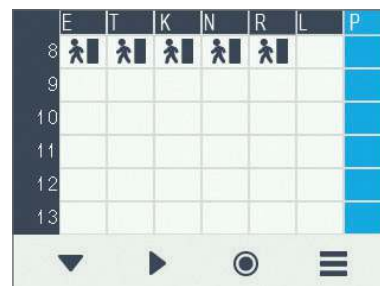
## NÄDALAPROGRAMMI SEADISTAMISE NÄIDE

Selle näite puhul on määratud alljärgnev nädalaprogramm:

- esmaspäevast reedeni kell 8 kuni 16, kodust **Ära**;
- esmaspäevast reedeni kell 17 kuni 7, **Kodus**;
- laupäeval kell 8–17, **Kodus**;
- laupäeval kell 18 kuni 20, **Kodus** koos ventilatsiooni võimendamise, mis on vajalik näiteks toiduvalmistamiseks;
- laupäeval kell 21 kuni esmaspäeval kella 8-ni, **Kodus**.

Nädalakella seadmiseks toimige järgmiselt.

1. Avage nädalakell.
2. Valige esmaspäev ja sisestage järgmised seadistused.
  - Valige 08.00 jaoks profiil **Ära**.
  - Valige 17.00 jaoks profiil **Kodus**.
3. Seejärel sisestage vastavad seadistused ka muude nädalapäevade jaoks.
4. Siis valige laupäev ja sisestage järgmised seadistused.
  - Valige 18 jaoks profiil **Võimendus**.
  - Valige 21 jaoks profiil **Kodus**.
5. Veenduge, et nädalakell on sisse lülitatud.
6. Nädalaprogramm on nüüd seatud.



Ülaltoodud joonistel on kujutatud eelnimetatud nädalakellaseaded.



SEADED

Vallox  
**145**<sub>MV</sub>

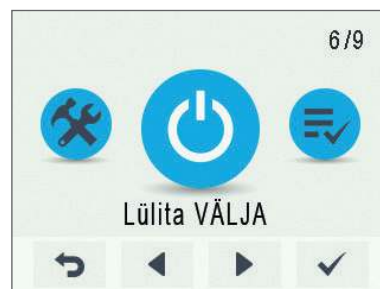
Vallox  
**110**<sub>MV</sub>

Vallox  
**096**<sub>MV</sub>

## **SEADME VÄLJALÜLITAMINE**

Ventilatsiooniseadme väljalülitamiseks toimige järgmiselt:

- 1. Valige Seaded > Lülita välja.
- 2. Vajutage nuppu OK.
- 3. Süsteem küsib kinnitust.
- 4. Vajutage nuppu OK.
- 5. Ventilatsiooniseade on nüüd välja lülitatud.



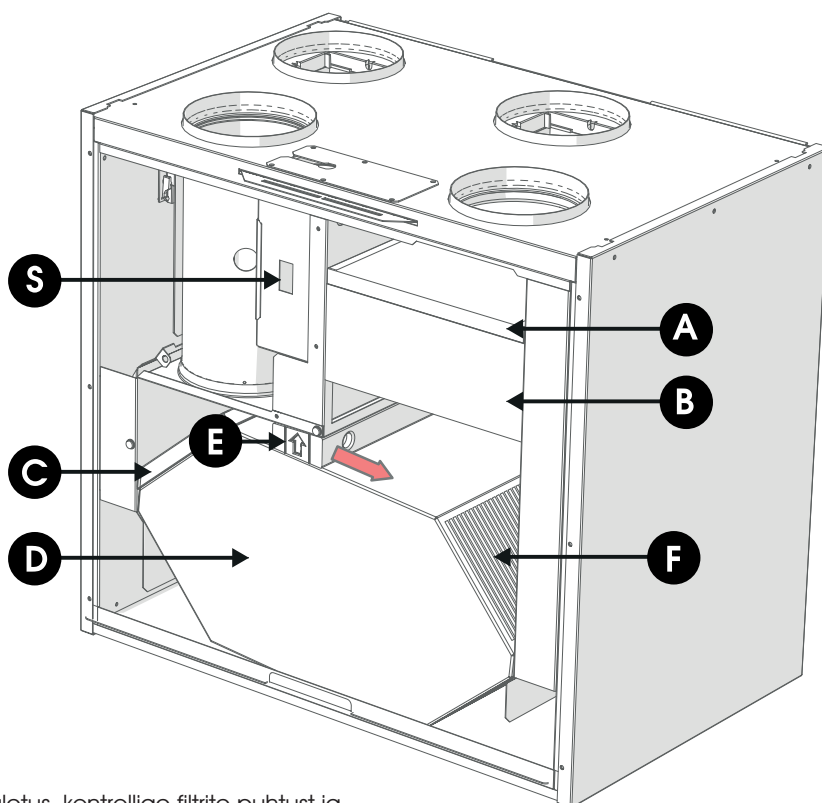
### ***i* NÕUANNE**

Ventilatsiooniseadme uuesti käivitamiseks vajutage suvalist nuppu.

Vallox  
**096**<sub>MV</sub>Vallox  
**110**<sub>MV</sub>Vallox  
**145**<sub>MV</sub>**ENNE HOOLDUSTÖÖDE ALUSTAMIST**

Kui avate seadme luugi, katkestab turvalüliti (S) toite. Lahutage sellest hoolimata toitepistik vooluvõrgust. Enne ventilatsiooniseadme hooldustööde alustamist lahutage alati toitepistik vooluvõrgust.

On olemas kaks seadmemudelit, vasaku- (L) ja paremakäeline (R). Joonisel on kujutatud paremakäeline mudel.

**FILTRID**

Kui aktiveeritakse hooldusmeeldetuletus, kontrollige filtrite puhtust ja vajaduse korral vahetage need välja.

Valloxi ventilatsiooniseadmel on kolm õhufiltrit:

- klassi G4 jämefilter filtreerib välisõhust putukaid, jämedat õietolmu ja muid suhteliselt suuri võõrkehi;
- klassi F7 peenfilter filtreerib sissepuhkeõhust mikroskoopilist õietolmu ja tolmuosakesi;
- jämefilter puhastab väljatõmbeõhku ja hoiab soojusvaheti puhtana.

Filtri vahetusintervall sõltub ümbritseva keskkonna tolmu- ja saasteosade sisaldusest. Filtreid on soovitatav vahetada igal kevadel ja sügisel või vähemalt kord aastas.

**NÕUANNE**

Valloxi originaalfiltrite kasutamine tagab, et ventilatsiooniseade püsib heas seisukorras ja saavutab parimad tulemused.

## HOOLDUSJUHEND

Vallox  
**145**<sub>MV</sub>Vallox  
**110**<sub>MV</sub>Vallox  
**096**<sub>MV</sub>

Filtrite vahetamiseks toimige järgmiselt.

1. Lahutage ventilatsiooniseade toiteallikast.
2. Valloxi ventilatsiooniseadme luugi avamiseks pöörake sulgurit.
3. Tõstke luuk maha.
4. Eemaldage vanad filtrid (A, B, C) ja visake minema.
5. Paigaldage uued filtrid (A, B, C).
6. Sulgege seadme uks. Veenduge, et ukse turvalüliti oleks rakendunud, võimaldades seadme sisselülitamist.
7. Ühendage ventilatsiooniseade jälle toiteallikaga.
8. Filtrid on nüüd edukalt vahetatud.

**SOOJUSVAHETI**

Kontrollige soojusvahetite puhtust kas iga kahe aasta järel või filtrite vahetamise ajal.

**MÄRKUS**

Kui seadmel on entalpia-soojusvaheti, ei tohi seda pesta. Pesta tohib üksnes alumiinium- ja plastsoojusvaheteid.

Soojusvaheti kontrollimiseks toimige järgmiselt.

1. Lahutage ventilatsiooniseade toiteallikast.
2. Avage Valloxi ventilatsiooniseadme luuk sulgurit pöörates.
3. Tõstke luuk maha.
4. Eemaldage filtrid (A, B, C).
5. Eemaldage soojusvaheti kohal asuv tihendusliist (E) noolega näidatud suunas.
6. Kergitage soojusvahetit (D) ja tõmmake see seadmest välja.
7. Kui soojusvaheti on märdunud, siis puhastage seda soojas vees, kuhu on lisatud veidi pehmetoimelist pesuainet.
8. Loputage soojusvaheti veepihuga puhtaks. Ärge kasutage kõrgsurvepesurit.
9. Kui vesi on kihtide vahelt välja nõrgunud, pange ventilatsiooniseade vastupidises järjestuses uuesti kokku.
10. Mudelit 096 MV uuesti kokku pannes tuleb kontrollida, kas soojusvaheti all asuv tihendusliist on surutud vastu seadme põhja.
11. Sulgege luuk ja ühendage seade jälle toiteallikaga.
12. Soojusvaheti on nüüd kontrollitud ja puhastatud.

**HOIATUS**

Käsitsege soojusvahetit ettevaatlikult. Ärge tõstke soojusvaheteid kihtidest hoides, sest soojusvaheti kihid on väga õrnad.

Vallox  
**096**<sub>MV</sub>Vallox  
**110**<sub>MV</sub>Vallox  
**145**<sub>MV</sub>

## VENTILAATORID

Kontrollige ventilaatorite puhtust samal ajal filtrite ja soojusvaheti hooldamisega. Puhastage ventilaatoreid vajadust mööda.

Ventilaatorilabasid võib puhastada suruõhuga või õrnalt harjates. Ärge eemaldage ega teisaldage ventilaatorilaba tasakaalustusraskusi.



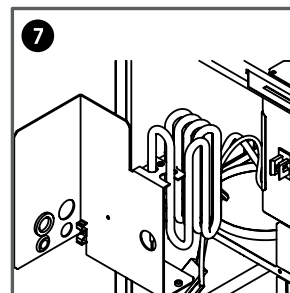
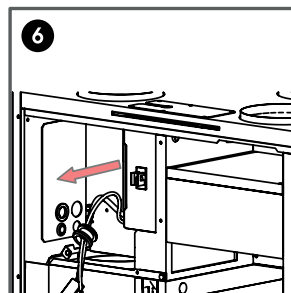
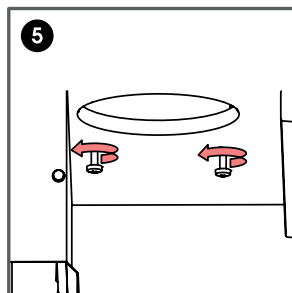
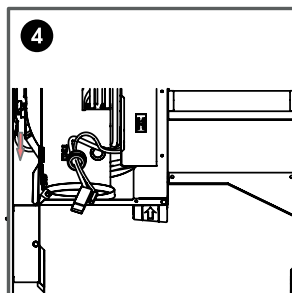
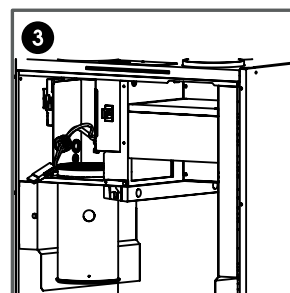
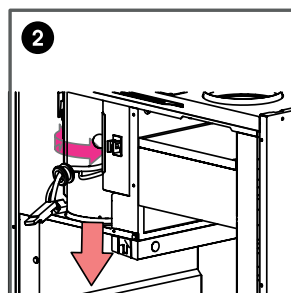
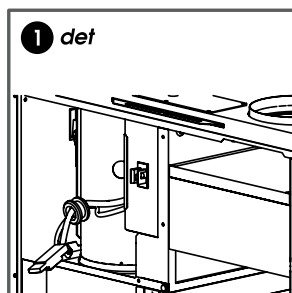
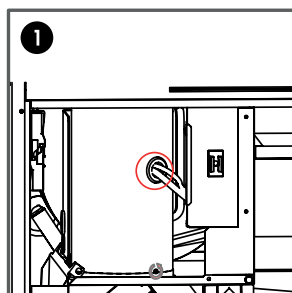
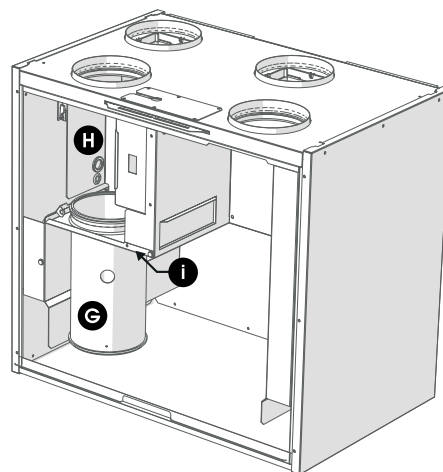
### HOIATUS

Ventilaatorid on väliste pöretuste suhtes äärmiselt tundlikud. Kahjustuste ohu vähendamiseks on soovitatav puhastada ventilaatoreid kohapeal, s.t neid eemaldamata.

## SISSEPUHKEVENTILAATORI PUHASTAMINE

Sissepuhkeventilaatori puhastamiseks toimige järgmiselt.

1. Lahutage ventilatsiooniseade toiteallikast.
2. Avage Valloxi ventilatsiooniseadme luuk sulgurit pöörates.
3. Tõstke luuk maha.
4. Eemaldage väljatõmbeõhu filter (C), soojusvaheti ülemine kandur (E) ja soojusvaheti (D) punktides „Filtrid“ ja „Soojusvaheti“ toodud kirjelduse kohaselt.
5. Tõmmake välja väljatõmbeõhu kanali (G) peal asuv temperatuuriandur (joonis 1). Eemaldage kanali põhjal asuv sulgurkrugi (I). Nüüd saab väljatõmbeõhu kanali välja võtta, kui seda samal ajal keerata ja allapoole suruda (joonis 2).
6. Eemaldage temperatuuriandur kaitsetoe küljest (joonis 4).
7. Eemaldage järelküttekalorifeeri tugi, mis on kinnitatud altpoolt kahe tiibmutriga (110 MV ja 145 MV) või tavakruviga (096 MV) (joonis 5).





## HOOLDUSJUHEND

Vallox  
145<sub>MV</sub>Vallox  
110<sub>MV</sub>Vallox  
096<sub>MV</sub>

8. Tõmmake kalorifeer ja tugi seadmest välja (joonised 6 ja 7) ning lahutage kalorifeerijuhtmete kiirühendus.



## HOIATUS

Enne takisti seadmest eemaldamist veenduge, et see pole kuum.

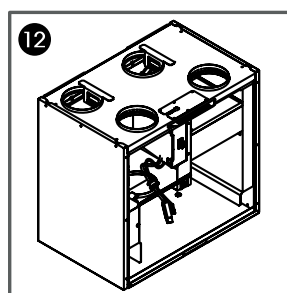
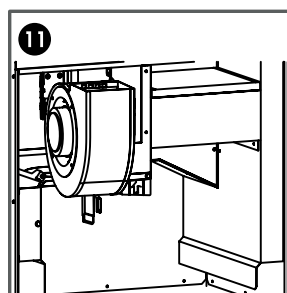
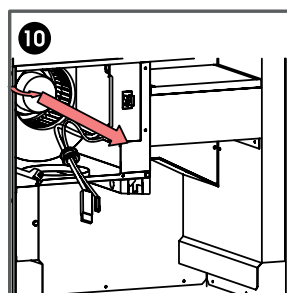
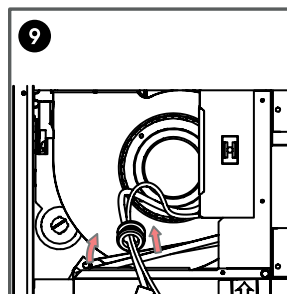
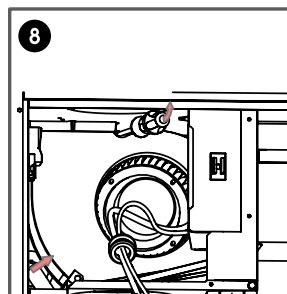
9. Nüüd on võimalik ventilaatorit kohapeal puhastada. On soovitatav puhastada ventilaatoreid kohapeal, s.t neid eemaldamata.
10. Kui soovite ventilaatori puhastamiseks eemaldada, siis toimige järgmiselt.
- Vajaduse korral eemaldage fiksaatortihvtid. Vajutage tihvtid tangidega sirgeks, et neid oleks hiljem hõlpsam tagasi panna.
  - Suruge ventilaatorit õrnalt ülespoole (joonis 9).
  - Kangutage ventilaatorist paremal asuvat plastlukku näiteks kruvikeerajaga (joonis 10).
  - Ventilaator kukub allapoole.
  - Tõmmake ventilaator seadmest välja (joonis 11).
  - Ühendage lahti ventilaatorijuhtme kiirühendus (joonis 12). Ventilaator on nüüd puhastamiseks eemaldatud.
11. Ventilatsiooniseadme kokkupanemiseks tehke ülalkirjeldatud toimingud vastupidises järjestuses.



## NÕUANNE

Kui paigaldate tagasi temperatuuriandurit, siis paigaldage otsakuga ülespoole selliselt, et see ei oleks surutud möödaviigu plaadi vahele ega toetuks kalorifeeri karkassile.

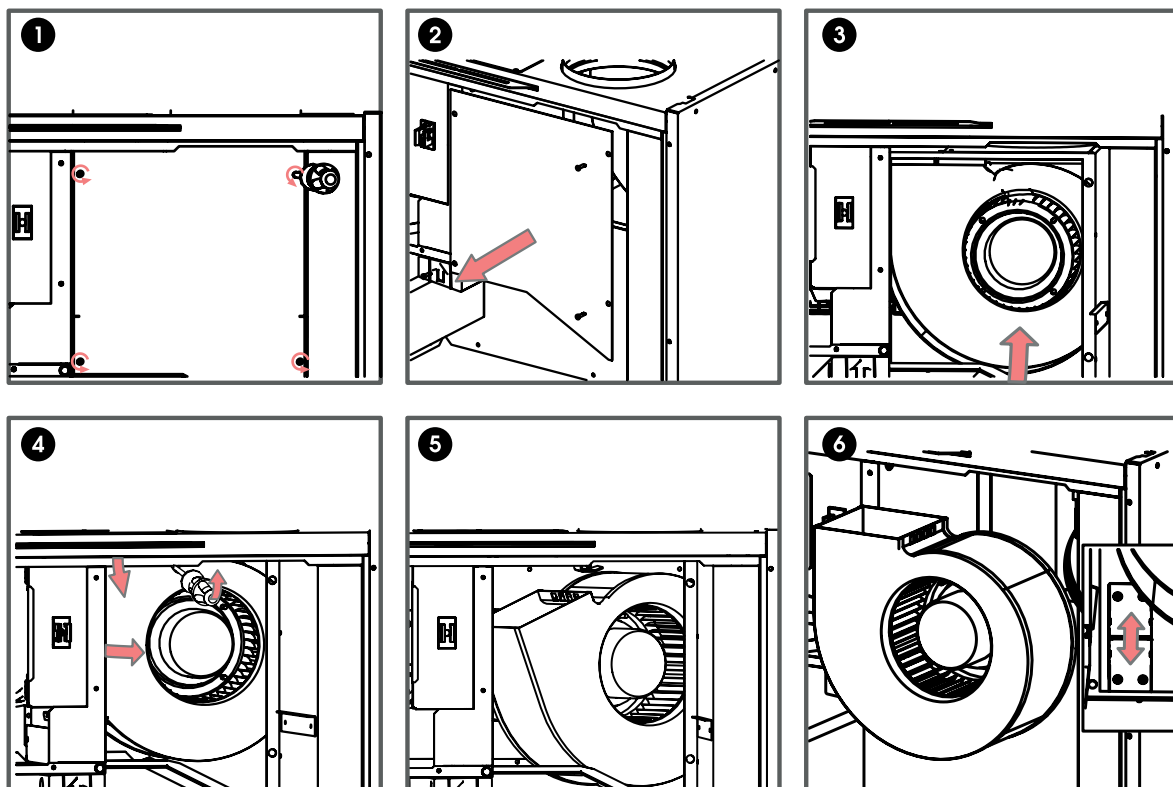
12. Sulgege luuk ja ühendage seade jälle toiteallikaga.
13. Ventilaator on nüüd kontrollitud ja puhastatud.



## VÄLJATÖMBEVENTILAATORI PUHASTAMINE

Väljatõmbeventilaatori puhastamiseks toimige järgmiselt.

1. Lahutage ventilatsiooniseade toiteallikast.
2. Valloxi ventilatsiooniseadme luugi avamiseks pöörake sulgurit.
3. Tõstke luuk maha. Ettevaatust! Luuk on raske.
4. Eemaldage filtrid, soojusvaheti ülemine kandur ja soojusvaheti punktides „Filtrid“ ja „Soojusvaheti“ toodud kirjelduse kohaselt.
5. Avage väljatõmbeventilaatori katt nelil kruvi (PZ2) (joonis 1) ja eemaldage kate (joonis 2).
6. Nüüd on võimalik ventilaatorit kohapeal puhastada.
  - a. Suruge ventilaatorit õrnalt ülespoole (joonis 3).
  - b. Kangutage ventilaatorist paremal asuvat plastlukku näiteks kruvikeerajaga (joonis 4).
  - c. Ventilaator kukub allapoole (joonis 5).
  - d. Tõmmake ventilaator seadmest välja.
  - e. Ühendage lahti ventilaatorijuhtme kiirühendus (joonis 6).
8. Puhastage ventilaator.
9. Ventilatsiooniseadme kokkupanemiseks tehke ülalkirjeldatud toimingud vastupidises järjestuses.
10. Sulgege luuk ja ühendage seade jälle toiteallikaga.
11. Väljatõmbeventilaator on nüüd kontrollitud ja puhastatud.



## KONDENSATSIOONIVESI

Küttehooajal kondenseerub väljatõmbeõhus sisalduv niiskus veeks. Uutes hoonetes võib kondensaat ülevool tekkida kiiresti. Kondensaatvesi peab saama seadmest takistusteta välja voolata. Kontrollige mõnda aega enne küttehooaja algust (nt sügisese hoolduse käigus), kas alumise mahuti kondensaatvee äravooluavad pole ummistunud ega esine lekkeid. Selle kontrollimiseks valage mahutisse veidi vett. Puhastage vajadust mööda. Kondensatsioonivee äravoolude asukohta vaadake punktist „Paigaldamine“.

## TÕRKEOTSING

Alltoodud tabelis on esitatud tõrkeotsingu ja rikete kõrvaldamise juhtnöörid.



### MÄRKUS

Seadme alumisse mahutisse võib olla kogunenud kondensaatvett. See on normaalne ja mingeid korrigeerivaid toiminguid pole vaja.



### HOIATUS

Vesi tuleb kindlasti hoida eemal elektrisüsteemist.

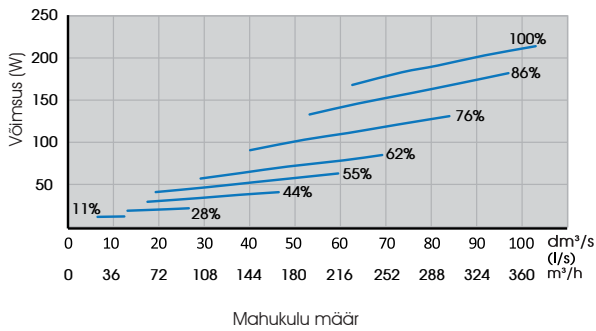
RIKE	PÕHJUS	ABINÕUD
Teade kasutajaliideses: „Väljatõmbeventilaator seis“	Väljatõmbeventilaator on seiskunud.	Veenduge, et ventilaator ei tööta. Tuleb kontrollida ventilaatori juhtmestikku ja toimimist ning vajaduse korral ventilaator välja vahetada. Võtke ühendust teeninduskeskusega.
Teade kasutajaliideses: „Sissepuhkevent. seis“	Sissepuhkeventilaator on seiskunud.	Veenduge, et ventilaator ei tööta. Tuleb kontrollida ventilaatori juhtmestikku ja toimimist ning vajaduse korral ventilaator välja vahetada. Võtke ühendust teeninduskeskusega.
Teade kasutajaliideses: „Soojusvaheti jäätunud“	Soojusvaheti on muutunud liiga külmaks.	Tehke juhtpaneeli kaudu käsitsi sulatamine („Hooldusmenüü > Soojusvaheti sulatus“). Proovige välja selgitada, miks soojusvaheti on jäätunud.
Teade kasutajaliideses: „Temperatuuriandur 1/2/3/4/5“	Kasutajaliideses näidatud temperatuuriandur on kahjustatud.	Tuleb kontrollida anduri paigaldamist ja vajaduse korral andur välja vahetada. Võtke ühendust teeninduskeskusega.
Teade kasutajaliideses: „Väliline andur“	Välistemperatuuri andur on kahjustatud.	Tuleb kontrollida anduri paigaldamist ja vajaduse korral andur välja vahetada. Võtke ühendust teeninduskeskusega.
Teade kasutajaliideses: „Järelküte“	Järelkütte kalorifeer ei küta.	Tuleb kontrollida kalorifeeri paigaldamist ja vajaduse korral kalorifeer välja vahetada. Võtke ühendust teeninduskeskusega.
Teade kasutajaliideses: „Siini tõrge“	Andmeedastussiini probleemid.	Veenduge, et Modbusi siin on õigesti ühendatud ja sellega ühendatud seadmed toimivad õigesti.
Ventilatsiooniseade ei tööta; juhtpaneel ei tööta.	Seadme toide on katkenud.	Kontrollige: • kaitsmekarbis asuvat kaitset; • seadme sees asuvat kaitset.
Ventilatsiooniseade töötab, kuid juhtpaneel ei tööta.	Juhtpaneeli 24 V alalisvoolutoide on katkenud või juhtpaneel on kahjustatud.	Kontrollige seadme ja juhtpaneeli vahelisi kaableid. Vajaduse korral võtke ühendust teeninduskeskusega.

TEHNILISED ANDMED

Tootekoodid Vallox 096 MV R Vallox 096 MV L	Valloxi kood 3474450 3474550	Kütte- ja ventilatsiooniseadme kood 7912030 7912031	Lisaküttekalorifeer	-	
Õhukogused	Sissepuhkeõhk Väljatõmbeõhk	92 l/s, 331m <sup>3</sup> /h, 100 Pa 95 l/s, 342m <sup>3</sup> /h, 100 Pa	Ventilaatorid	Sissepuhkeõhk Väljatõmbeõhk	0,119 kW, 0,9 A EC 0,119 kW, 0,9 A EC
Elektriühendus		230 V, 50 Hz, 5,1 A (toitepistik)	Käituskasutegurid	Aastane kasutegur Sissepuhkeõhu kasutegur Ventilaatori erivõimsus (SFP)	75% A+ 81% 1,0 (38 l/s) B
Kesta kaitseaste		IP 34	Filtrid	Sissepuhkeõhk Väljatõmbeõhk	G4 ja F7 G4
Järekküttekalorifeer		Võimsus, 900 W	Soojusvaheti mõõdaviik		Automaatne
Eelküttekalorifeer		-	Mass		53 kg

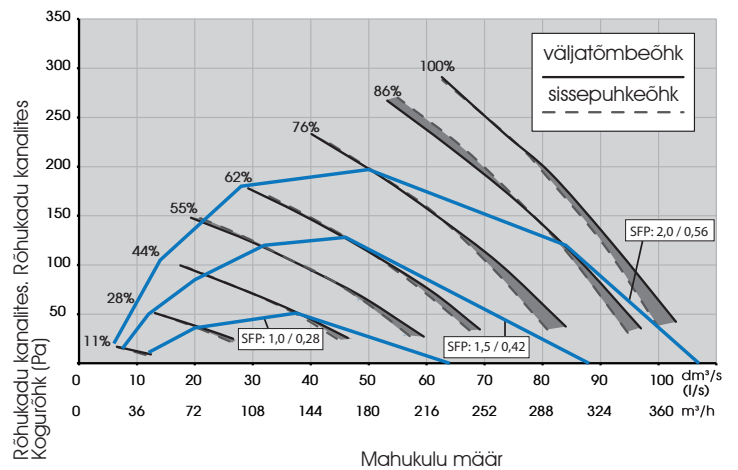
VENTILAATORI SISENDVÕIMSUS

SISSEPUHKE-/VÄLJATÕMBEÕHU KOGUSED



SFP määr (ventilaatori erivõimsus)  
Soovitav väärtus < 2,0 (kW m<sup>3</sup>/s)

$$SFP = \frac{\text{Sisendvõimsus (kokku W)}}{\text{Ventilatsiooniplaanis määratud õhuvool (väljatõmme l/s)}}$$



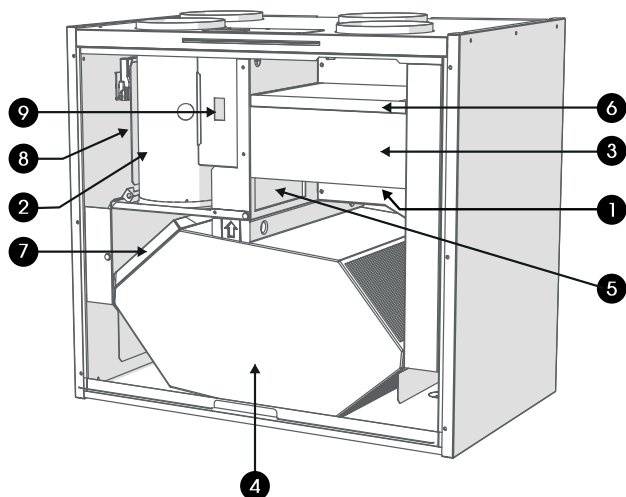
MÜRATASEMED

Reguleerimisasend	Helivõimsuse tase sissepuhkeõhu kanalil oktavriba L <sub>w</sub> kohta, dB								Helivõimsuse tase väljatõmbeõhu kanalil oktavriba L <sub>w</sub> kohta, dB							
	11%	28%	44%	55%	62%	76%	86%	100%	11%	28%	44%	55%	62%	76%	86%	100%
Õhuvool dm <sup>3</sup> /s (l/s)	10,6	25,2	38,1	46,6	53,8	65,6	72,9	76,0	12,0	27,6	36,7	44,2	50,5	61,0	70,4	76,4
Õhuvool m <sup>3</sup> /h	38,16	90,72	137,16	167,76	193,68	236,16	262,44	273,6	43,2	99,36	132,12	159,12	181,8	219,6	253,44	275,04
Oktavriba keskmine sagedus Hz	63	39	52	61	62	64	71	69	26	30	40	44	47	53	54	57
	125	36	45	51	56	58	62	65	24	34	40	46	49	53	57	57
	250	41	51	57	60	62	65	67	22	33	39	42	45	49	53	54
	500	38	50	54	57	60	63	65	28	39	44	47	49	53	55	56
	1000	34	48	54	57	59	62	64	23	36	42	45	48	51	54	55
	2000	24	43	50	55	57	61	64	13	24	31	35	37	41	43	44
	4000	16	32	42	47	49	54	56	16	17	21	24	26	30	33	33
8000	21	21	27	34	38	44	48	21	21	21	21	21	22	23	24	
L <sub>w</sub> dB	45	57	64	66	69	73	74	33	43	49	52	55	59	62	63	
L <sub>wA</sub> dB(A)	39	52	58	61	64	67	69	28	39	45	48	51	54	57	57	
Seadme paigalduskohast läbi müürilise kostva müra helirõhutase detsibellides (A) (helineeldumine 10 m <sup>2</sup> ). REGULEERIMISASEND/ÕHUVOOLUD (sissepuhe/väljatõmme)																
Reguleerimisasend	11%		28%		44%		55%		62%		76%		86%		100%	
Õhuvool dm <sup>3</sup> /s (l/s)	14/15		31/30		48/44		60/54		68/62		82/74		92/83		98/89	
Õhuvool m <sup>3</sup> /h	50,4/54		111,6/108		172,8/158,4		216/194,4		244,8/223,2		295,2/266,4		331,2/298,8		352,8/320,4	
L <sub>PA</sub> dB(A)	23		29		35		38		41		44		46		47	

## TEHNILISED ANDMED, 096 MV

Vallox  
**096** MV

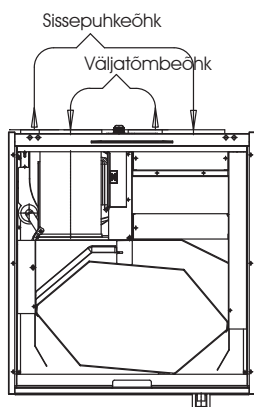
## PÕHIOSAD



Joonisel on kujutatud mudel R.  
Mudelil L paiknevad osad  
peegelpildis.

- |  |  |
|--|--|
| 1 Väljatõmbeventilaator<br>(kaitsekatte taga)            | 5 Suve-/talveklapp                                       |
| 2 Sisepuhkeventilaator<br>(väljatõmbeõhu kanali<br>taga) | 6 Välisõhufilter G4                                      |
| 3 Välisõhufilter F7                                      | 7 Väljatõmbeõhu filter G4                                |
| 4 Soojusvaheti   | 8 Järekküttekalorifeer<br>(väljatõmbeõhu kanali<br>taga) |
|  | 9 Turvalüliti  |

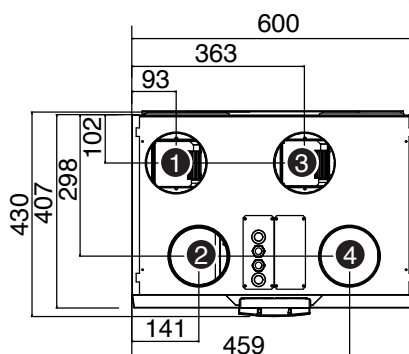
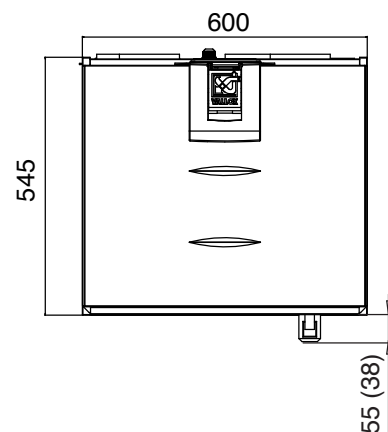
## MÕÖTMISKOHAD



Mõõtmiskohad pärast ühendusava. Ventilatori  
graafikud näitavad kanalikadudeks arvestatud  
kogurõhku.

MÕÖTMED JA KANALITE  
VÄLJUNDAVAD

Mõõtmed



## KANALITE VÄLJUNDAVAD

Mudel R

Sisekeermega ääriku siseläbimõõt:  $\varnothing 125$ 

1. Seadmest korterisse liikuv sisepuhkeõhk
2. Korterist seadmesse liikuv väljatõmbeõhk
3. Seadmest väliskeskonda voolav heitõhk
4. Seadmesse liikuv välisõhk

Mudel L

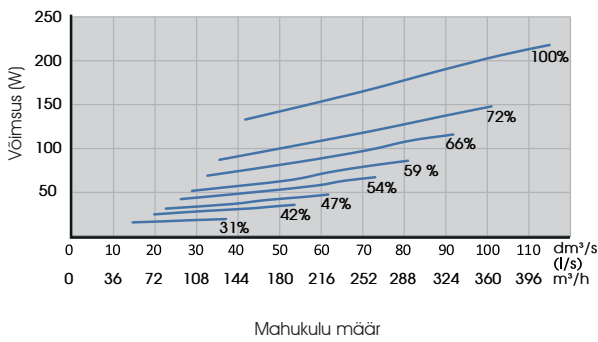
Sisekeermega ääriku siseläbimõõt:  $\varnothing 125$ 

1. Seadmest väliskeskonda voolav heitõhk
2. Seadmesse liikuv välisõhk
3. Seadmest korterisse liikuv sisepuhkeõhk
4. Korterist seadmesse liikuv väljatõmbeõhk

TEHNILISED ANDMED

<b>Tootekoodid</b> Vallox 110 MV R Vallox 110 MV L	Valloxi kood 3446650 3446750	Kütte- ja ventilatsiooniseadme kood 7912039 7912040	<b>Lisaküttekalorifeer</b>		Võimsus, 900 W
<b>Õhukogused</b>	Sissepuhkeõhk Väljatõmbeõhk	107 l/s, 386 m <sup>3</sup> /h, 100 Pa 113 l/s, 407 m <sup>3</sup> /h, 100 Pa	<b>Ventilaatorid</b>	Sissepuhkeõhk Väljatõmbeõhk	0,119 kW, 0,9 A EC 0,119 kW, 0,9 A EC
<b>Elektriühendus</b>		230 V, 50 Hz, 9,6 A (toitepistik)	<b>Käituskasutegurid</b>	Aastane kasutegur Sissepuhkeõhu kasutegur Ventilaatori erivõimsus (SFP)	75% A+ 84% 0,9 (50 l/s) A
<b>Kesta kaitseaste</b>		IP 34	<b>Filtrid</b>	Sissepuhkeõhk Väljatõmbeõhk	G4 ja F7 G4
<b>Järekküttekalorifeer</b>		Võimsus, 900 W	<b>Soojusvaheti mõõ- daviik</b>		Automaatne
<b>Eelküttekalorifeer</b>		-	<b>Mass</b>		64 kg

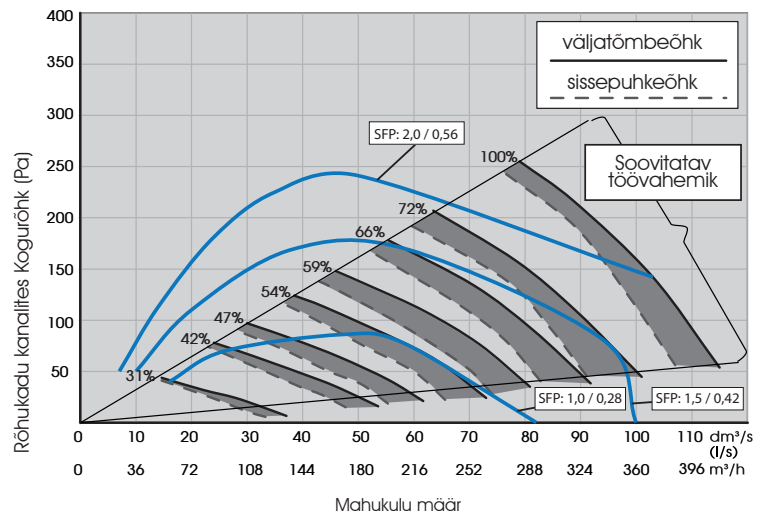
VENTILAATORI SISENDVÕIMSUS



SFP määr (ventilaatori erivõimsus)  
Soovitav väärtus < 2,0 (kW m<sup>3</sup>/s)

$$SFP = \frac{\text{Sisendvõimsus (kokku W)}}{\text{Ventilatsiooniplaanis määratud õhuvool (väljatõmme l/s)}}$$

SISSEPUHKE-/VÄLJATÕMBEÕHU KOGUSED



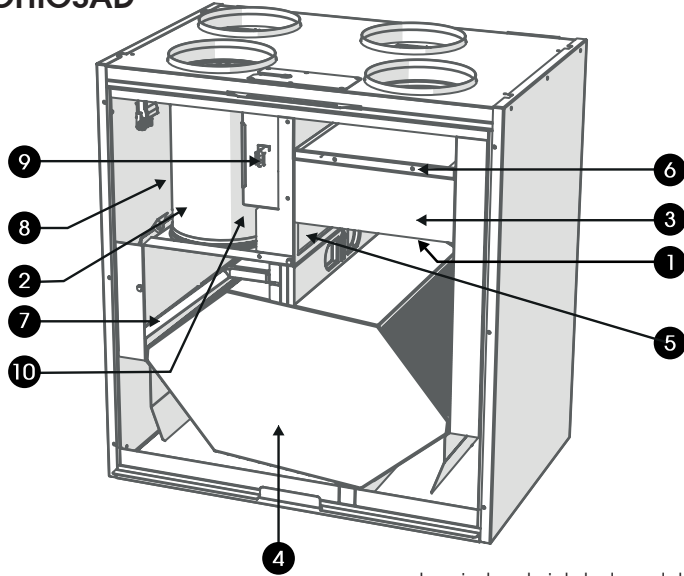
MÜRAVÄÄRTUSED

Reguleerimisasend	Helivõimsuse tase sissepuhkeõhu kanalis oktavriba L <sub>w</sub> kohta, dB								Helivõimsuse tase väljatõmbeõhu kanalis oktavriba L <sub>w</sub> kohta, dB							
	31%	42%	47%	54%	59%	66%	72%	100%	31%	42%	47%	54%	59%	66%	72%	100%
Õhuvool dm <sup>3</sup> /s (l/s)	25,7	39,3	44,9	51,0	57,5	67,6	76,6	88,9	27,8	43,1	46,7	58,8	61,9	70,8	78,4	88,8
Õhuvool m <sup>3</sup> /h	92,52	141,48	161,64	183,6	207	243,36	275,76	320,04	100,08	155,16	168,12	211,68	222,84	254,88	282,24	319,68
Oktavriba keskmine sagedus Hz	63	60	65	68	69	72	74	75	77	58	62	65	68	72	74	76
	125	55	63	66	69	71	72	74	78	45	52	56	58	62	64	68
	250	49	57	60	64	66	68	70	73	32	38	41	45	48	51	56
	500	49	51	53	56	59	61	63	67	36	45	43	46	48	51	56
	1000	46	53	55	58	60	62	63	65	31	37	39	42	43	45	50
	2000	37	46	50	54	57	60	62	65	19	25	28	31	33	36	41
	4000	27	39	43	47	50	53	56	60	*	*	13	16	21	23	30
8000	*	26	32	37	42	46	49	55	*	*	*	*	*	*	20	
L <sub>w</sub> dB	62	68	71	73	76	77	79	82	58	62	65	68	72	74	77	
L <sub>wA</sub> dB(A)	50	56	59	62	65	67	69	72	37	44	46	48	51	53	58	
Seadme paigalduskohast läbi müüritse kostva müra helirõhutase detsibellides (A) (helieeldumine 10 m <sup>2</sup> ). REGULEERIMISASEND/ÕHUVOOLUD (sissepuhe/väljatõmme)																
Reguleerimisasend	31%		42%		47%		54%		59%		66%		72%		100%	
Õhuvool dm <sup>3</sup> /s (l/s)	29/32		45/50		51/59		60/67		67/75		77/84		84/90		98/105	
Õhuvool m <sup>3</sup> /h	104,4/115,2		162/180		183,6/212,4		216/241,2		241,2/270		277,2/302,4		302,4/324		352,8/378	
L <sub>pA</sub> dB(A)	24		32		32		35		37		40		42		45	

## TEHNILISED ANDMED, 110 MV

 Vallox  
**110**<sub>MV</sub>

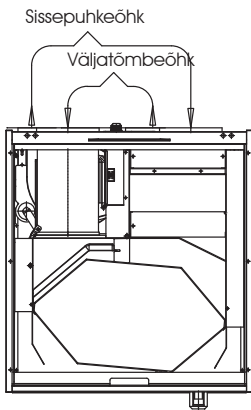
## PÕHIOSAD



Joonisel on kujutatud mudel R.  
 Mudelil L paiknevad osad  
 peegelpildis.

- |   |  |
|---|--|
| 1 Väljatõmbeventilaator<br>(kaitsekatte taga)             | 7 Väljatõmbeõhu filter G4                                |
| 2 Sissepuhkeventilaator<br>(väljatõmbeõhu kanali<br>taga) | 8 Järeלקüttekaloreifer<br>(väljatõmbeõhu kanali<br>taga) |
| 3 Välisõhufilter F7                                       | 9 Turvalüüti   |
| 4 Soojusvaheti  | 10 Lisakaloreifer (õhu väl-<br>jatõmbekanaliga taga)     |
| 5 Suve-/talveklapp  |  |
| 6 Välisõhufilter G4                                       |  |

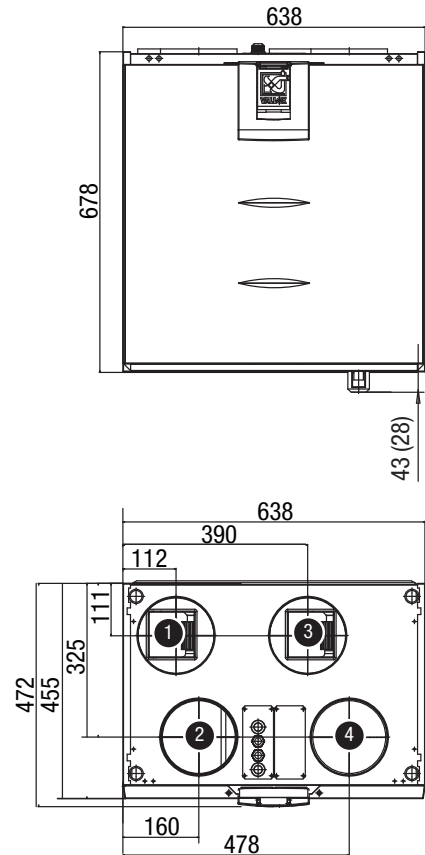
## MÕÖTMISKOHAD



Mõõtmiskohad pärast ühendusava. Ventilatori  
 graafikud näitavad kanalikadudeks arvestatud  
 kogurõhku.

 MÕÖTMED JA KANALITE  
 VÄLJUNDAVAD

Mõõtmed



## KANALITE VÄLJUNDAVAD

Mudel R

 Sisekeermega ääriku siseläbimõõt:  $\varnothing 160$ 

1. Seadmest korterisse liikuv sissepuhkeõhk
2. Korterist seadmesse liikuv väljatõmbeõhk
3. Seadmest väliskeskonda voolav heitõhk
4. Seadmesse liikuv välisõhk

Mudel L

 Sisekeermega ääriku siseläbimõõt:  $\varnothing 160$ 

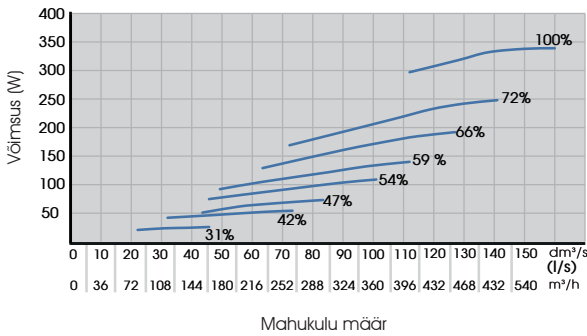
1. Seadmest väliskeskonda voolav heitõhk
2. Seadmesse liikuv välisõhk
3. Seadmest korterisse liikuv sissepuhkeõhk
4. Korterist seadmesse liikuv väljatõmbeõhk

TEHNILISED ANDMED

<b>Tootekoodid</b> Vallox 145 MV R Vallox 145 MV L	Valloxi kood 3475650 3475750	Kütte- ja ventilatsiooniseadme kood 7912049 7912050	<b>Lisaküttekalorifeer</b>	Võimsus, 1500 W
<b>Õhukogused</b>	Sissepuhkeõhk Väljatõmbeõhk	150 l/s, 540 m³/h, 100 Pa 155 l/s, 558 m³/h, 100 Pa	<b>Ventilaatorid</b>	Sissepuhkeõhk Väljatõmbeõhk
<b>Elektriühendus</b>		230 V, 50 Hz, 11,9 A (toitepistik)	<b>Käituskasutegurid</b>	0,175 kW, 1,25 A 0,175 kW, 1,25 A
<b>Kesta kaitseaste</b>		IP 34	<b>Filtrid</b>	75% A+ 84% 0,9 (70 l/s) A
<b>Järeloküttekalorifeer</b>		Võimsus, 900 W	<b>Soojusvaheti mõõdaviik</b>	G4 ja F7 G4
<b>Eelküttekalorifeer</b>		–	<b>Mass</b>	Automaatne 88,0 kg

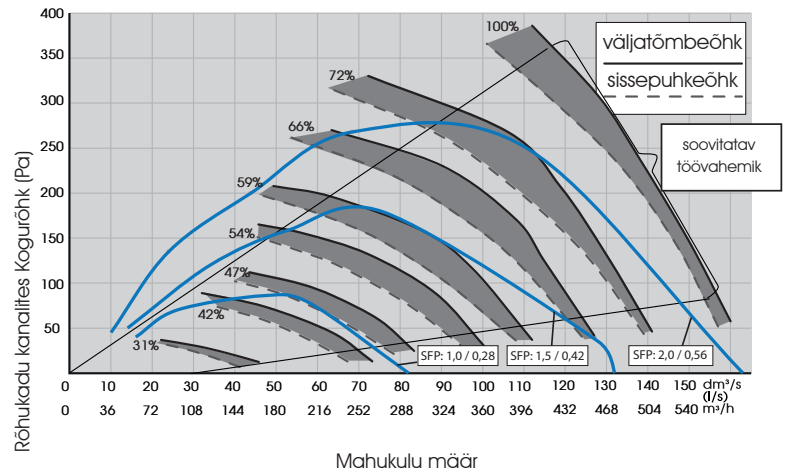
VENTILAATORI SISENDVÕIMSUS

SISSEPUHKE-/VÄLJATÕMBEÕHU KOGUSED



SFP määr (ventilaatori erivõimsus)  
Soovitav väärtus < 2,0 (kW m³/s)

$$SFP = \frac{\text{Sisendvõimsus (kokku W)}}{\text{Ventilatsiooniplaanis määratud õhuvool (väljatõmme l/s)}}$$



MÜRATASEMED

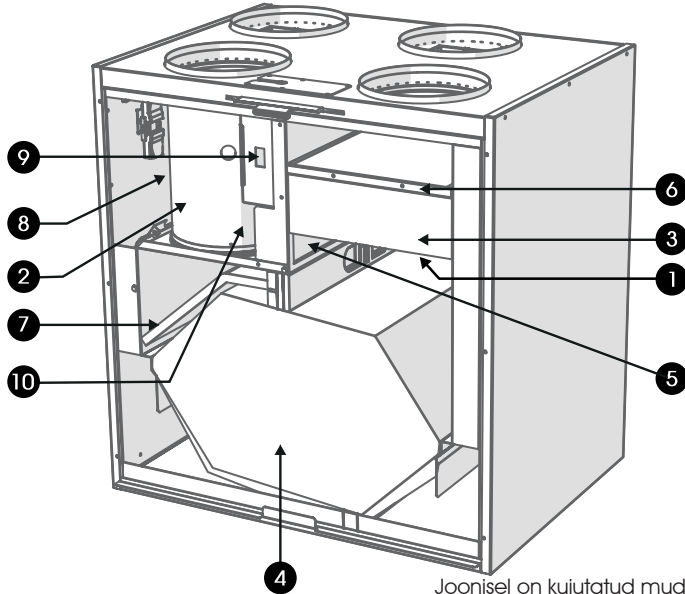
	Helivõimsuse tase sissepuhkeõhu kanalis oktavriba L <sub>w</sub> kohta, dB									Helivõimsuse tase väljatõmbeõhu kanalis oktavriba L <sub>w</sub> kohta, dB								
	31%	42%	47%	54%	59%	66%	72%	100%	31%	42%	47%	54%	59%	66%	72%	100%		
Reguleerimisasend	36,2	56,3	67,3	80,7	92,9	105	116	128	40,5	63,8	73,8	87,9	98,8	110	122	136		
Õhuvool dm³/s (l/s)	130,32	202,68	242,28	290,52	334,44	378	417,6	460,8	145,8	229,68	265,68	316,44	355,68	396	439,2	489,6		
Õhuvool m³/h	63	41	50	56	58	59	64	67	69	35	45	49	51	51	56	58		
Oktavriba keskmine sagedus Hz	125	45	53	56	59	62	65	68	71	33	43	46	49	49	54	56		
	250	50	54	57	61	63	66	68	70	24	32	37	40	40	45	47		
	500	48	53	56	59	60	63	65	68	37	43	46	48	48	52	54		
	1000	45	54	57	60	62	64	66	67	30	36	39	42	42	46	48		
	2000	35	46	50	55	58	61	64	66	22	32	34	38	38	43	45		
	4000	26	41	46	51	54	58	60	63	16	20	22	25	25	31	33		
	8000	21	32	38	45	49	53	56	59	21	21	21	21	21	24	26		
L <sub>w</sub> dB	54	60	64	67	69	72	74	77	41	49	53	55	57	60	61			
L <sub>wA</sub> dB(A)	49	57	60	63	66	68	70	73	36	42	45	48	50	52	54			
Seadme paigalduskohast läbi müürifitse kostva müra helirõhutase detsibellides (A) (helineeldumine 10 m²). REGULEERIMISASEND/ÕHUVOOLUD (sissepuhke/väljatõmme)																		
Reguleerimisasend	31%	42%	47%	54%	59%	66%	72%	100%										
Õhuvool dm³/s (l/s)	36/39	56/62	68/74	81/89	92/98	105/113	116/126	131/142										
Õhuvool m³/h	129,6/140,4	201,6/223,2	244,8/266,4	291,6/320,4	331,2/352,8	378/406,8	417,6/453,6	471,6/511,2										
L <sub>PA</sub> dB(A)	27	34	37	40	42	45	47	50										



## TEHNILISED ANDMED, 145 MV

 Vallox  
**145** MV

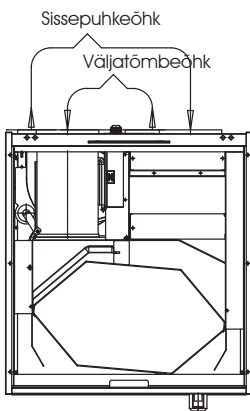
## PÕHIOSAD



Joonisel on kujutatud mudel R.  
 Mudelil L paiknevad osad peegelpildis.

- |  |  |
|--|--|
| 1. Väljatõmbeventilaator<br>(kaitsekatte taga)         | 6. Välisõhufilter G4                                   |
| 2. Sisepuhkeventilaator<br>(väljatõmbeõhu kanali taga) | 7. Väljatõmbeõhu filter G4                             |
| 3. Välisõhufilter F7                                   | 8. Järeלקüttekalorifeer<br>(väljatõmbeõhu kanali taga) |
| 4. Soojusvaheti  | 9. Turvalüliti   |
| 5. Suvine/talvine siiber                               | 10. Lisakalorifeer<br>(väljatõmbeõhu kanali taga)      |

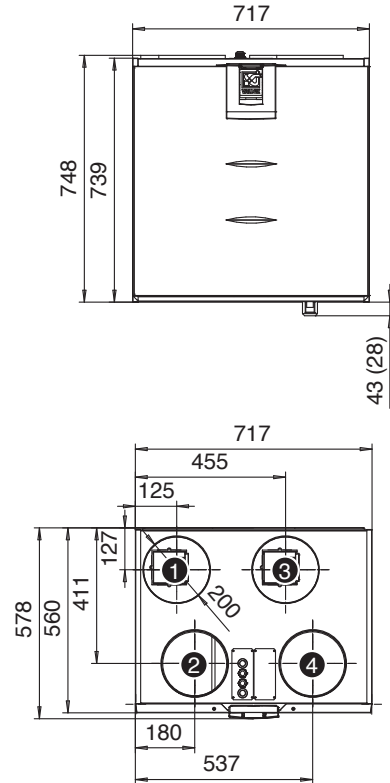
## MÕÕTMISKOHAD



Mõõtmiskohad pärast ühendusava. Ventilatori graafikud näitavad kanalikadudeks arvestatud kogurõhku.

## MÕÖTMED JA KANALITE VÄLJUNDAVAD

Mõõtmed



## KANALITE VÄLJUNDAVAD

Mudel R

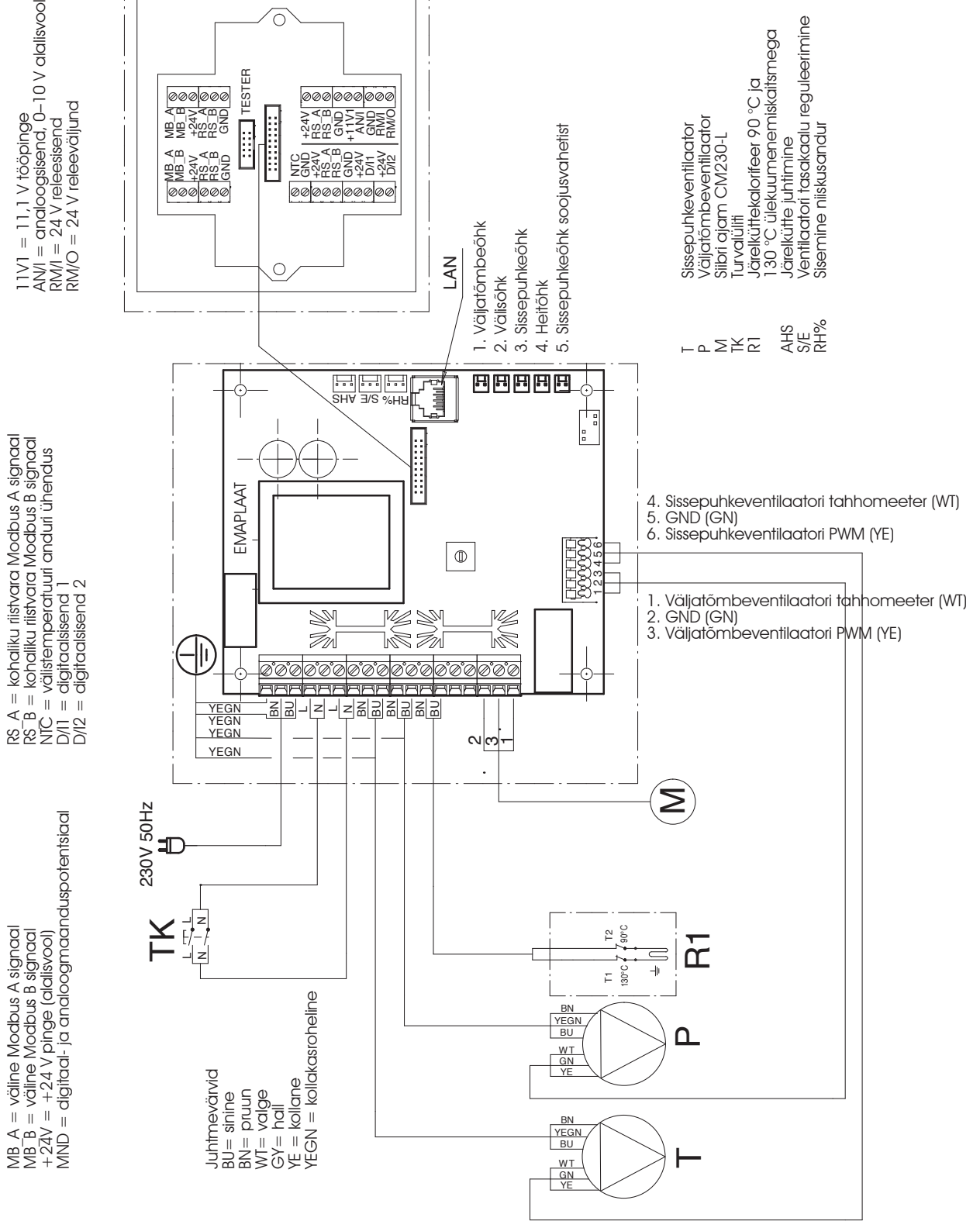
 Sisekeermega ääriku siseläbimõõt:  $\varnothing 200$ 

1. Seadmest korterisse liikuv sisepuhkeõhk
2. Korterist seadmesse liikuv väljatõmbeõhk
3. Seadmest väliskeskonda voolav heitõhk
4. Seadmesse liikuv välisõhk

Mudel L

 Sisekeermega ääriku siseläbimõõt:  $\varnothing 200$ 

1. Seadmest väliskeskonda voolav heitõhk
2. Seadmesse liikuv välisõhk
3. Seadmest korterisse liikuv sisepuhkeõhk
4. Korterist seadmesse liikuv väljatõmbeõhk

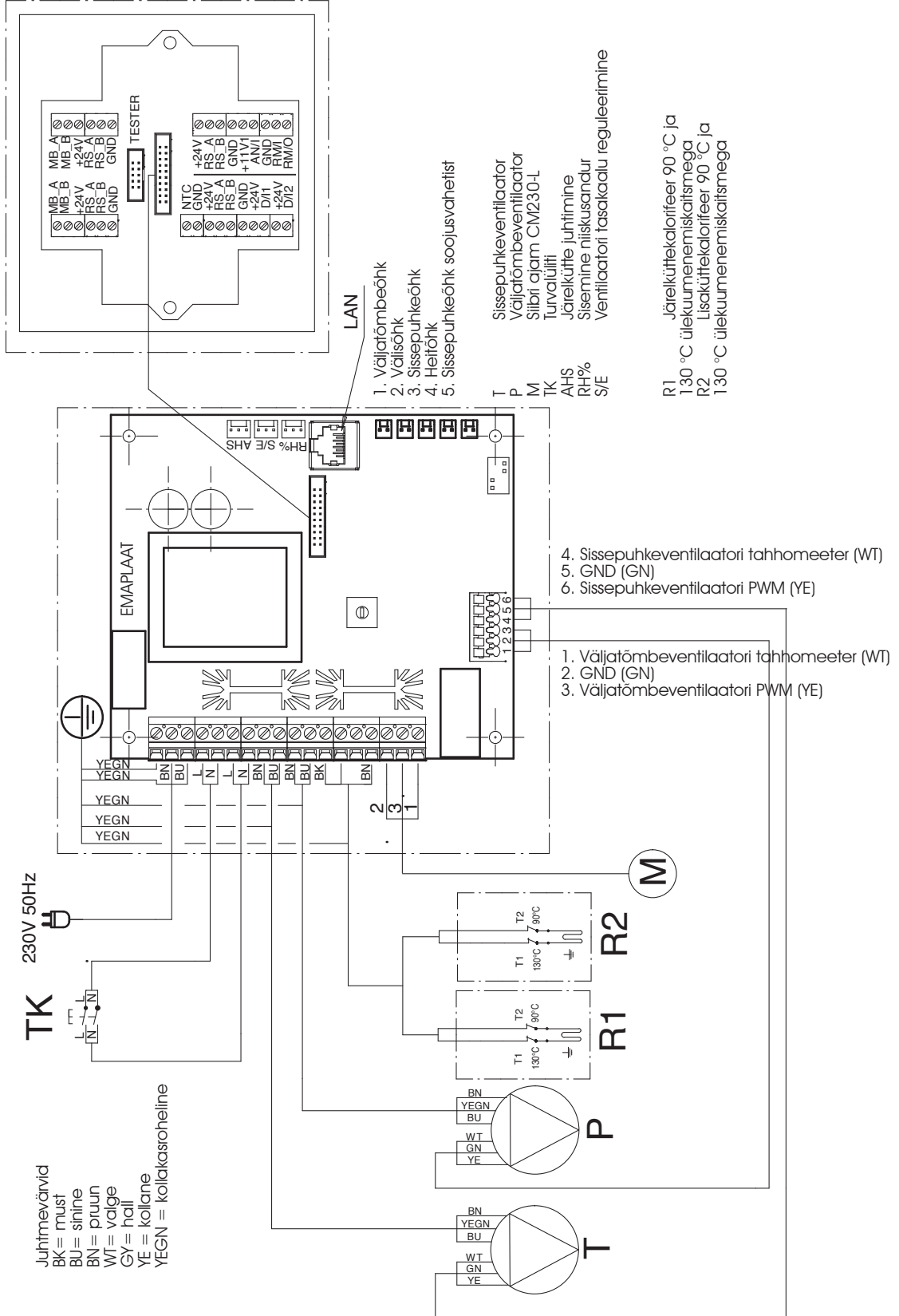


11 V1 = 11,1 V tööpinge  
ANI = analoogsisend, 0–10 V aldisvool  
RMI = 24 V releesisend  
RMO = 24 V releeväljund

RS A = kohaliku ristvara Modbus A signaal  
RS B = kohaliku ristvara Modbus B signaal  
NTC = välisest temperatuuri anduri ühendus  
D/I1 = digitaalsisend 1  
D/I2 = digitaalsisend 2

MB A = väline Modbus A signaal  
MB B = väline Modbus B signaal  
+24V = +24 V pinge (aldisvool)  
MND = digitaal- ja analoogmaanduspotentsiaal

Juhitavärvid  
BK = must  
BU = sinine  
BN = pruun  
WT = valge  
GY = hall  
YE = kollane  
YEGN = kollakasroheline

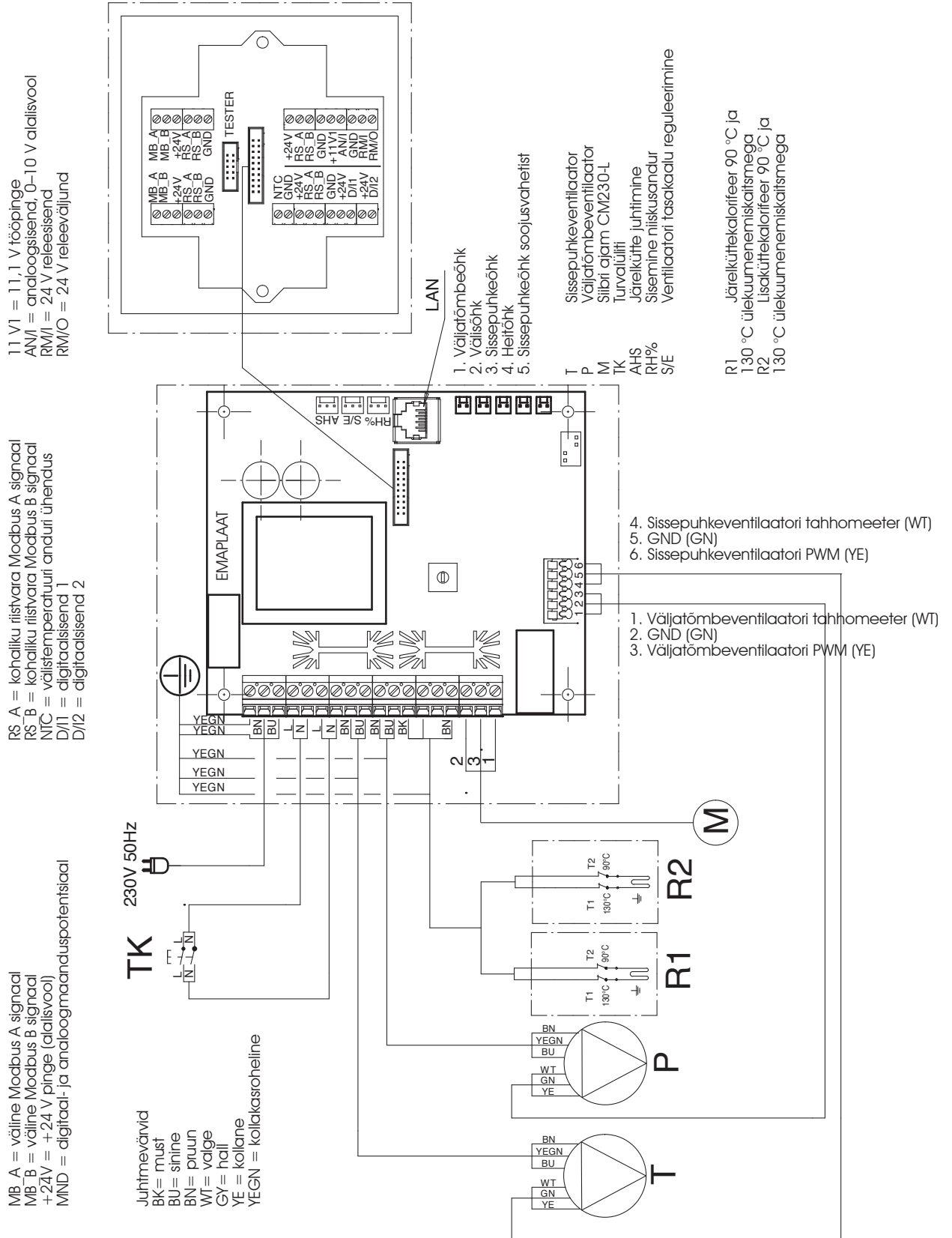


1. Väljatõmbeõhk
  2. Välisõhk
  3. Sissepuhkeõhk
  4. Heitõhk
  5. Sissepuhkeõhk soojusvahetist
- T P M TK AHS RH% S/E
- Sissepuhkeventilaator  
Väljatõmbeventilaator  
Siibri ajam CM230-L  
Turvalüliti  
Järekkütte juhtimine  
Sisemine niiskusandur  
Ventilaatori tasakaalu reguleerimine

- R1 Järekküttekalorifeer 90 °C ja 130 °C ülekuumenemiskaitsega  
R2 Lisaküttekalorifeer 90 °C ja 130 °C ülekuumenemiskaitsega

4. Sissepuhkeventilaatori tahhomeeter (WT)
5. GND (GN)
6. Sissepuhkeventilaatori PWM (YE)

1. Väljatõmbeventilaatori tahhomeeter (WT)
2. GND (GN)
3. Väljatõmbeventilaatori PWM (YE)



11 V1 = 11,1 V rõõpinge  
 ANI = andloogsisend, 0–10 V alalisvool  
 RMI = 24 V releesisend  
 RMO = 24 V releeväljund

RS A = kohaliku riistvara Modbus A signaal  
 RS B = kohaliku riistvara Modbus B signaal  
 NTC = välistemperatuuri anduri ühendus  
 D/I1 = digitaalsisend 1  
 D/I2 = digitaalsisend 2

MB A = väline Modbus A signaal  
 MB B = väline Modbus B signaal  
 +24V = +24 V pinge (alalisvool)  
 MND = digitaal- ja andloogmaanduspotentsiaal

Juhtimevärvid  
 BK = pruun  
 BU = sinine  
 BN = pruun  
 WT = valge  
 GY = hall  
 YE = kollane  
 YEGN = kollakasroheline

R1 Järeiküttekalorifeer 90 °C ja 130 °C ülekuumenemiskaitsega  
 R2 Lisaküttekalorifeer 90 °C ja 130 °C ülekuumenemiskaitsega

T Sissepuhkeventilaator  
 P Väljatõmbeventilaator  
 TK Siibri alarm CM230-L  
 AHS Turvalüliti  
 RH% Järeikütte juhtimine  
 S/E Sisemine niiskusandur  
 Ventilatori tasakaalu reguleerimine

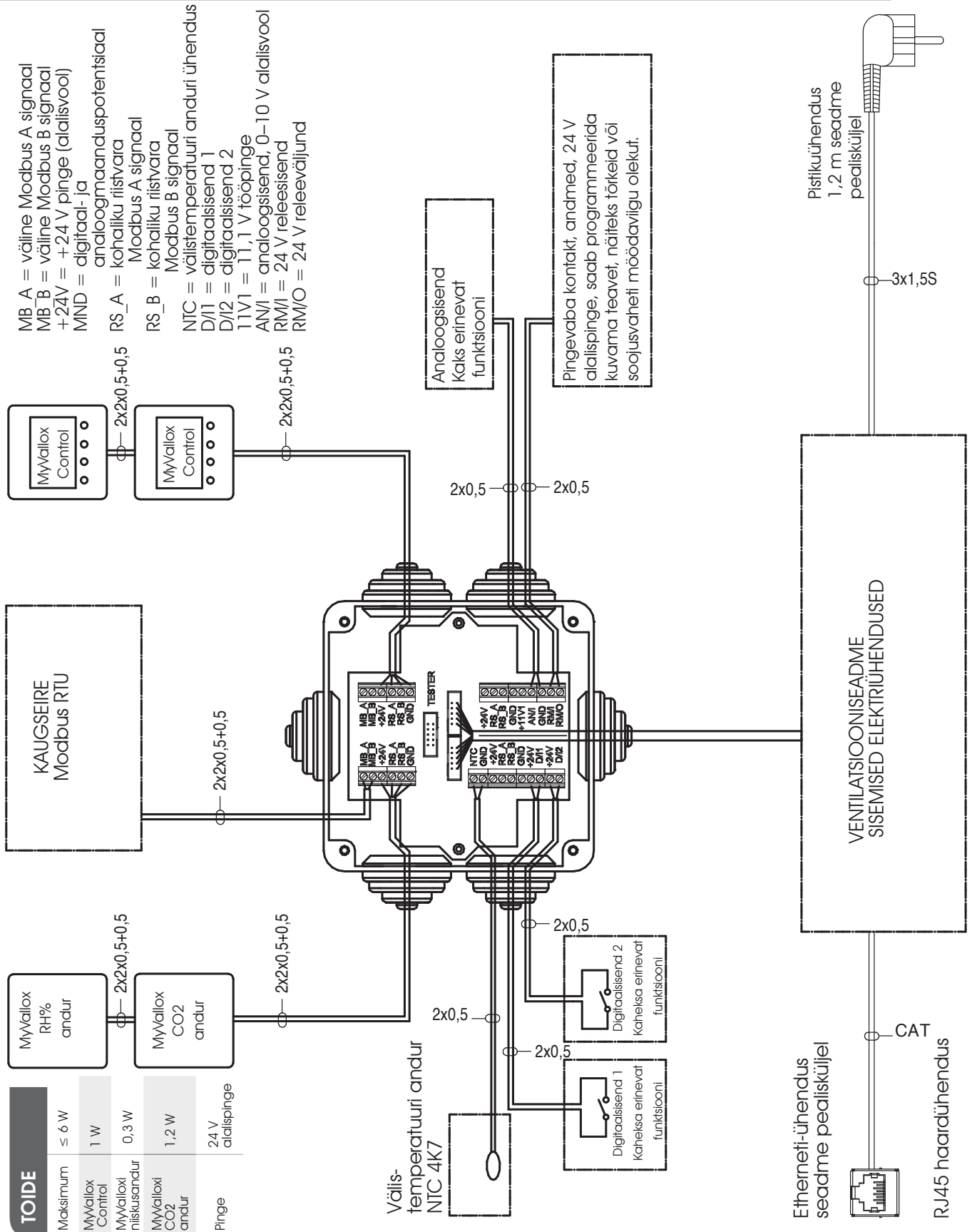
1. Väljatõmbeventilaatori tahhomeeter (WT)  
 2. GND (GN)  
 3. Väljatõmbeventilaatori PWM (YE)  
 4. Sissepuhkeventilaatori tahhomeeter (WT)  
 5. GND (GN)  
 6. Sissepuhkeventilaatori PWM (YE)

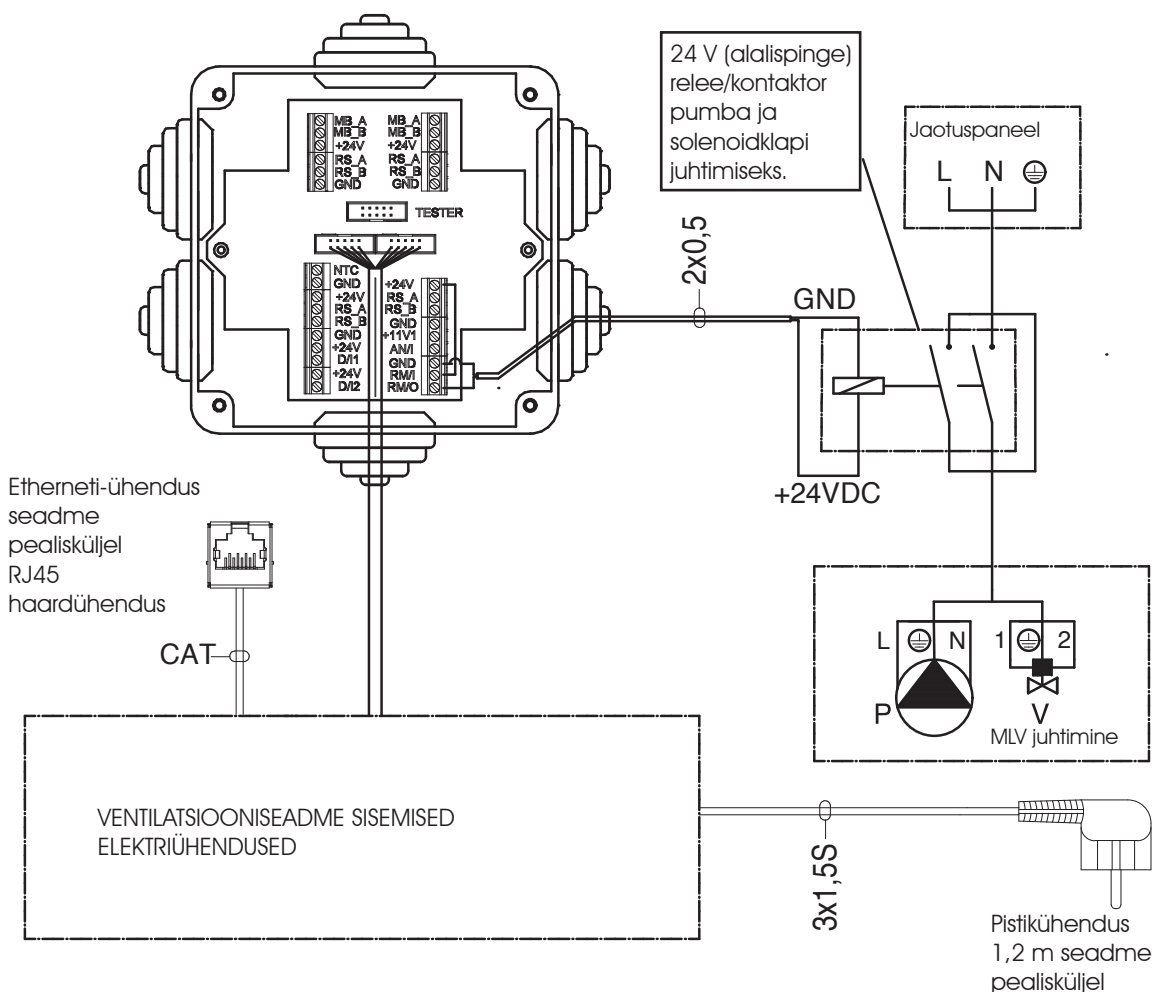
# VÄLISED ELEKTRIÜHENDUSED, VALLOX 096 MV, 110 MV JA 145 MV

Vallox **145** MV

Vallox **110** MV

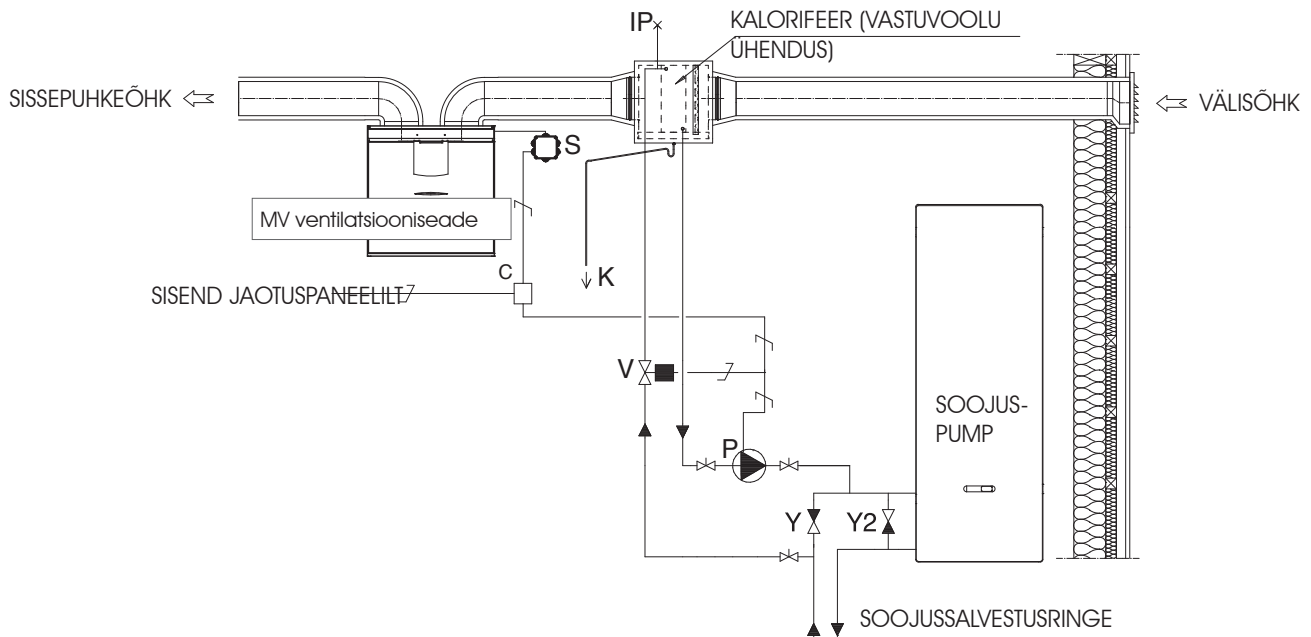
Vallox **096** MV



Vallox  
**096**<sub>MV</sub>Vallox  
**110**<sub>MV</sub>Vallox  
**145**<sub>MV</sub>VÄLISED ELEKTRIÜHENDUSED MLV MULTI  
KALORIFEERI JUHTIMISEKS

<b>MB_A</b>	Väline Modbus A signaal
<b>MB_B</b>	Väline Modbus B signaal
<b>+24 V</b>	+24 V alalispinge (alalisvool)
<b>GND</b>	Digitaal- ja analoogmaanduspotentsiaal
<b>RS_A</b>	Kohaliku riistvara Modbus A signaal
<b>RS_B</b>	Kohaliku riistvara Modbus B signaal
<b>NTC</b>	Välitemperatuuri anduri ühendus
<b>D/I1</b>	Digitaalsisend 1
<b>D/I2</b>	Digitaalsisend 2
<b>11V1</b>	11,1 V tööpinge
<b>AN/I</b>	Analoogsisend, 0–10 V alalisvool
<b>RM/I</b>	24 V releesisend
<b>RM/O</b>	24 V releeväljund
<b>P</b>	Ringluspump
<b>V</b>	Solenoidklapp

## KÜTTE- JA JAHUTUSKALORIFEERI TALITLUSKEEM

Vallox  
**145**<sub>MV</sub>Vallox  
**110**<sub>MV</sub>Vallox  
**096**<sub>MV</sub>

### KASUTAMINE JA NÄIDISÜHENDUSED

ESMAJOOONES JÄRGIGE ALATI KLIIMASÜSTEEMI PROJEKTEERIJAJA VÕI SOOJUSPUMBA TOOTJA ÜHENDUSSKEEMI. Lisatud joonisel on kujutatud kütte-/jahutuskalorifeeri mooduli soojussalvestusringega ühendamise näide.

Ühendage kalorifeeri väljundtoru soojussalvestusringega tagasivoolutoruga. Suunake kalorifeerist tagasivoolav vedelik soojussalvestusringega tagasivoolutorusse. Kui teate, et soojuspumbas esineb suur sisemine rõhukadu, tuleks kasutada soojuspumba möödaviiku. Kui see on tehtud, hakkab vedelikuringe soojuspumba seiskumisel tööle. Sel juhul peab rõhukadu möödaviigu tagasilöögiklapis Y2 olema väiksem kui rõhukadu soojuspumbas.

<b>P</b>	Ringluspump. Ei kuulu tarnekomplekti. Kondensaad tekke riski tõttu peab pump sobima ümbritsevast õhust külmema vedeliku pumpamiseks (näiteks Grundfos Magna 1 25-80).
<b>V</b>	Solenoidklapp. Ei kuulu tarnekomplekti. Valitud klapp peab sobima soojussalvestusringega vedeliku jaoks (näiteks ELV05006, Stig Wahlström).
<b>K</b>	Kondensaadvee toru. Ei kuulu tarnekomplekti.
<b>IP</b>	Deaeraator. Ei kuulu tarnekomplekti.
<b>S</b>	Väline elektri harukarp MV jaoks.
<b>C</b>	24 V (alalpinge) rele/kontaktor pumba ja solenoidklapi juhtimiseks. Ei kuulu tarnekomplekti. (Näiteks ABB CR-P024DC2)
<b>Y</b>	Tagasilöögiklapp. Ei kuulu tarnekomplekti.
<b>Y2</b>	Tagasilöögiklapp. Ei kuulu tarnekomplekti. Rõhukadu peab olema väiksem kui soojuspumba rõhukadu.



#### MÄRKUS – KÜTE

Pump käivitub, kui välisõhu temperatuur langeb allapoole tehases seatud talvist piirväärtust ( $-5\text{ }^{\circ}\text{C}$ ).



#### MÄRKUS – JAHUTUS

Pumba käivitumist juhitakse aktiivse profiili (nt **Kodus**) jaoks seatud sissepuhkeõhu temperatuuri väärtusega. Pump käivitub, kui sissepuhkeõhu seadistustemperatuur on madalam korterisse siseneva sissepuhkeõhu temperatuurist.



#### MÄRKUS

Niiskuskahjustuste riski tõttu ei tohi sissepuhkeõhu temperatuur kondensaadvastase isolatsioonita kanalis langeda alla  $16\text{ kuni }20\text{ }^{\circ}\text{C}$ .



#### MÄRKUS

Relee valimisel võtke arvesse välises ühenduskabis asuva kiipkaardi maksimaalselt lubatud üldtoitevõimsust ( $6\text{ W}$ ), kui rele saab toite kiipkaardi  $+24\text{ V}$  ühendusest.

Vallox  
**096**<sub>MV</sub>Vallox  
**110**<sub>MV</sub>Vallox  
**145**<sub>MV</sub>

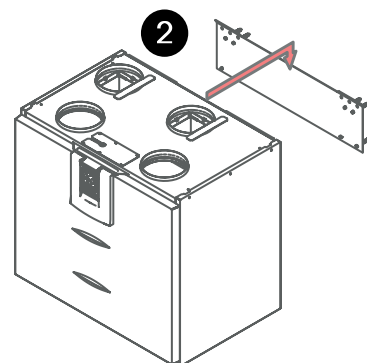
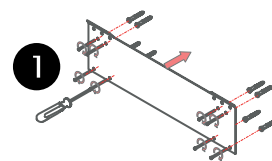
## PAIGALDAMINE

**SEINALE PAIGALDAMINE**

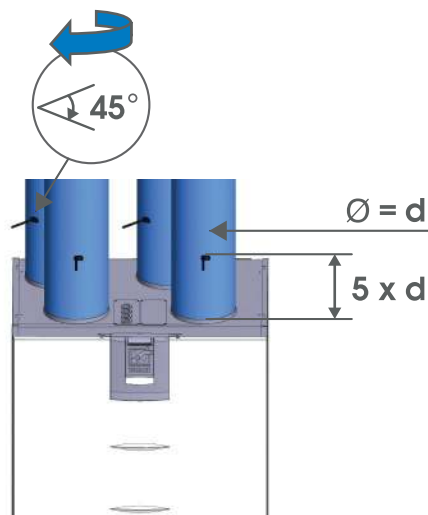
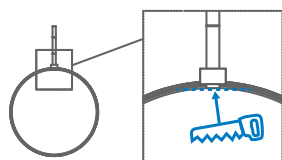
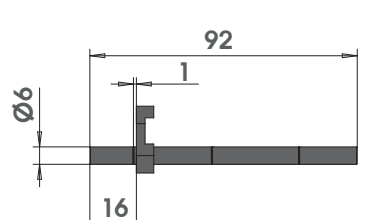
Enne paigaldamist võtke arvesse järgmisi asjaolusid.

- Paigaldage Vallox 096 MV / 110 MV kohta, kus temperatuur ei lange allapoole +10 °C.
- Hoiduge seadme paigaldamisest õõnsale kajavale vaheseinale või magamistoaseinale või takistage heli edasikandumist.
- Seadme pealse ja valmis laepinna minimaalne vahekaugus on 30 mm. Arvestage, et paigaldamise käigus tõstetakse seade lõppkõrgusest 10 mm kõrgemale.
- Ilma kaitsekestata seade peab paiknema kohas, kus müra kedagi ei häiri (laos, tehno ruumis vms kohas).

Paigaldage Vallox 096 MV / 110 MV seinale lakkeriputusplaadi abil, nagu on näidatud kõrvaloleval joonisel. Pärast paigaldamist veenduge, et seade oleks horisontaalselt loodis.

**MÕÕTETORUD**

Koos seadmega tarnitavad lisatarvikud hõlmavad nelja õhuvoolu mõõtmise toru. Need võib paigaldada kanalitesse, et ventilatsiooni oleks kergem reguleerida.

**MÄRKUS**

Paigaldage 145 MV põrandapüstikusse või lakkeriputusplaadi abil seinale.

**LAKKE PAIGALDAMINE  
LAKKERIPUTUSPLAADI ABIL**

Mudelid 096 MV ja 110 MV saab varustada valikulise lakkeriputusplaadiga. Kinnitage lakkeriputusplaat:

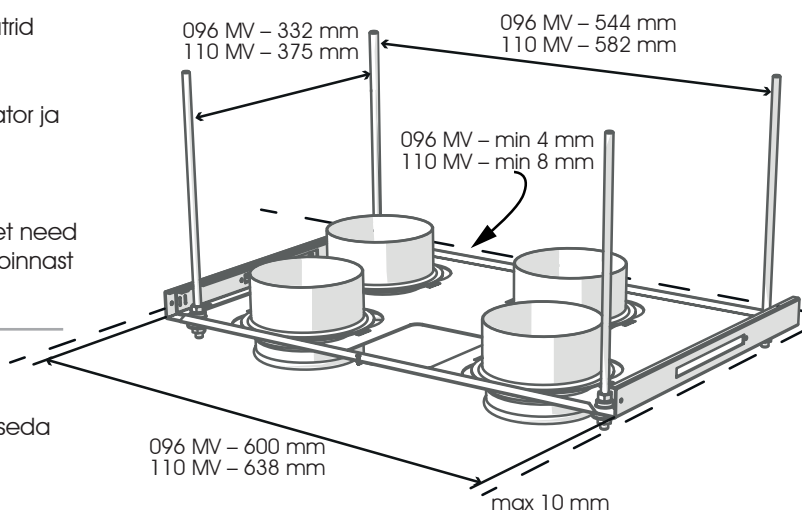
- lakke M8 keermelattidega selliselt, et need peaksid seadme raskusele vastu;
- horisontaalselt, et seade jääks kindlasti horisontaalselt loodi.

Isoleerige välisõhu ja heitõhu kanal kondensatsiooni vastu ka seadme ja lakkepaigaldusplaadi vahel.



## LAKKERIPUTUSPLAADI PAIGALDAMINE

1. Kinnitage keermelatid lakke ja keerake mutrid lattidele.
2. Tõstke lakkeriputusplaat paika.
3. Lükake igale keermelatile kummiamortisaator ja seib kuni plaadi pinnani (096 MV).
4. Keerake mutreid, et seade jääks kindlasti horisontaalselt loodi.
5. Lühendage keermelatide alumisi otsi nii, et need ei ulatuks lakkepaigaldusplaadi alumisest pinnast välja üle 10 mm.

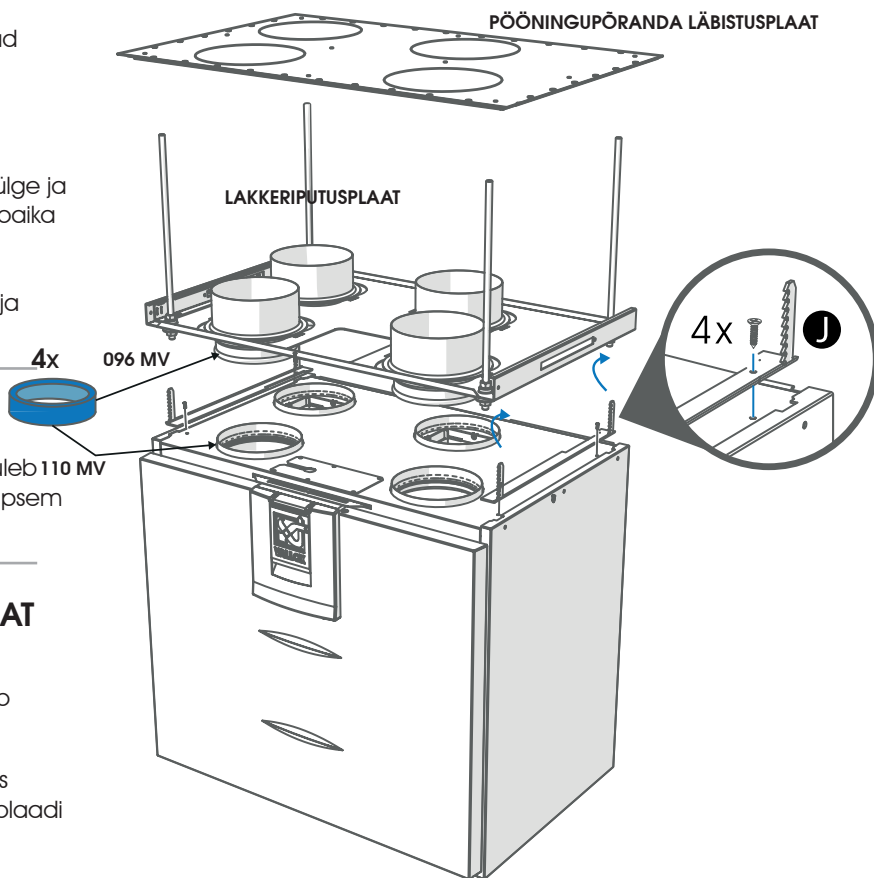


### HOIATUS

Ventilatsiooniseade on väga raske. Ärge tehke seda toimingut üksinda.

## VENTILATSIOONISEADME PAIGALDAMINE LAKKERIPUTUSPLAADI KÜLGE

1. Paigaldage koos lakkeriputusplaadiga tarnitud lukustusseibid (J) nelja kruviga oma kohale.
2. Tõstke seade üles ja viige juhtmed läbi lakkeriputusplaadis olevate avade.
3. Seadke lukustusvahendid lakkeriputusplaadi avade juures ventilatsiooniseadme pealse külge ja tõstke ülespoole. Veenduge, et seade oleks paika lukustatud.
4. Kontrollige, kas seadme ja lakkeriputusplaadi vaheline kondensaatvee isolatsioon on heit- ja välisõhu kanalid oma kohal.



### NÕUANNE

Seadme lakkeriputusplaadi küljest eraldamiseks tuleb 110 MV tõmmata vedruliistu noolega näidatud suunas (täpsem teave on kaasas lakkeriputusplaadiga).

## PÖÖNINGUPÕRANDA LÄBISTUSPLAAT

Pööningupõranda läbistusplaat on valikuline. Pööningupõranda läbistusplaadi kasutamisel tuleb tagada aurutõkke tihedus.

Pööningupõranda läbistusplaadi miinimumkaugus tagaseinast on 5 mm. Pööningupõranda läbistusplaadi miinimumkaugus külgseintest on 15 mm.

Vallox  
**096<sub>MV</sub>**

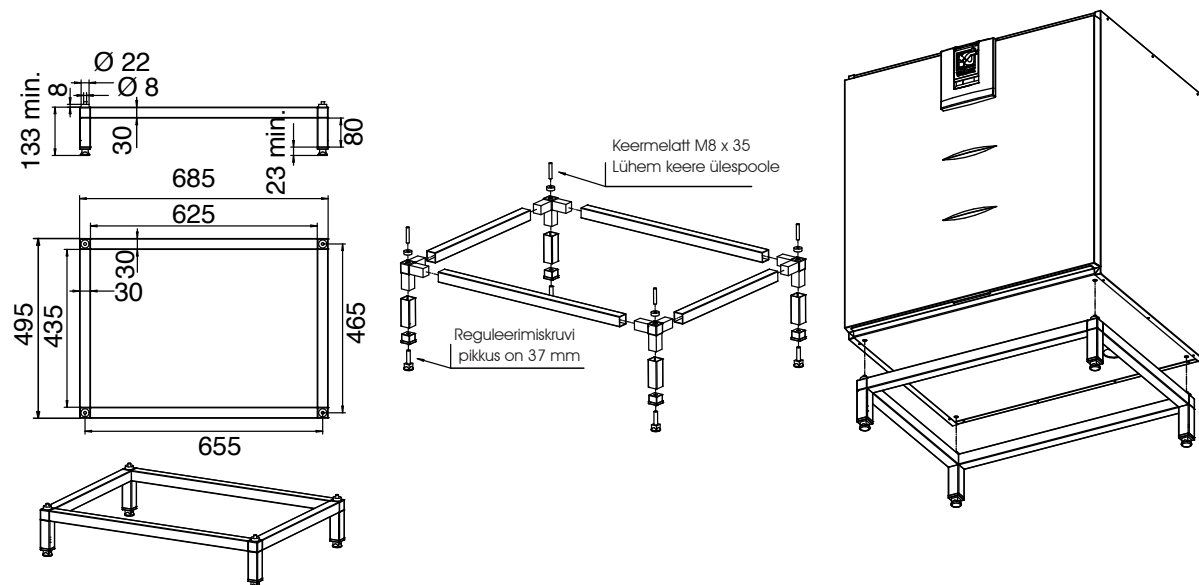
 Vallox  
**110<sub>MV</sub>**

 Vallox  
**145<sub>MV</sub>**

PAIGALDAMINE

## VALLOX 145 MV ALUS

Alus on valikuline. Reguleerige alust reguleerimisjalgade abil, et see loodi seada. Eemaldage seadme alumiselt küljelt kummikorgid (4). Asetage seade aluse peale nii, et aluse küljes olevad keermelatid paigutuksid seadme põhjal olevatesse avadesse.

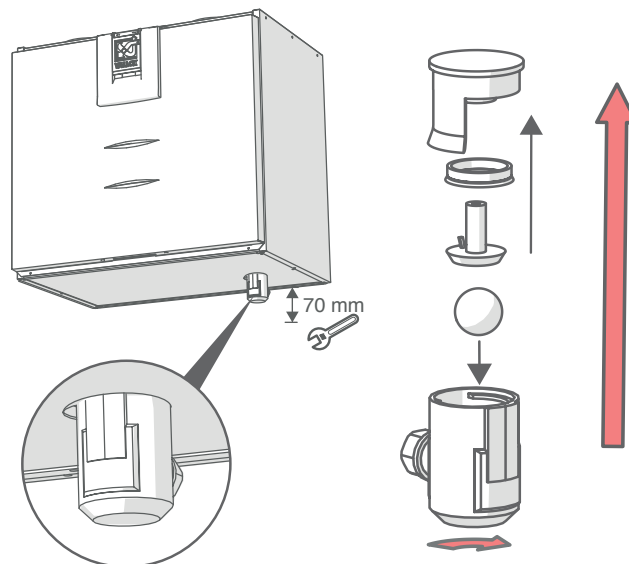


## KONDENSAATVESI

Küttehooajal kondenseerub väljatõmbeõhus sisalduv niiskus veeks. Uutes hoonetes võib kondensaat ülevooli tekkida kiiresti. Kondensatsioonivesi peab saama seadme takistusteta välja voolata. Kontrollige mõnda aega enne küttehooaja algust (nt sügise hoolduse käigus), kas alumise mahuti kondensatsioonivee äravooluavad pole ummistunud. Selle kontrollimiseks valage mahutisse veidi vett. Puhastage vajadust mööda. Vesi tuleb kindlasti hoida eemal elektrisüsteemist.

## KONDENSAATVEE ÄRAVOOLUSEADISE PAIGALDAMINE

1. Lükake kondensatsioonivee äravooluseadise põhiosa ülevalt alla läbi ventilatsiooniseadme põhjaplaadis oleva ava.
2. Suruge tõmbetihvt altpoolt alla põhiosa suunas.
3. Asetage klapi kuul kondensaatvee äravoolu ümbrisesse.
4. Kinnitage ümbris kondensatsioonivee äravooluseadise külge.

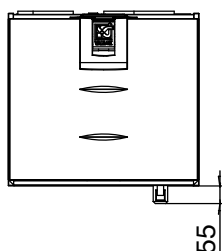
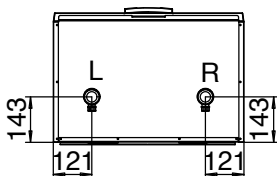


### MÄRKUS

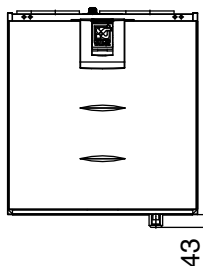
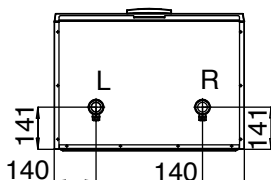
Standardse Silent Klick-tüüpi kondensatsioonivee äravooluseadise paigaldamiseks on vaja ventilatsiooniseadme all 70 mm vaba ruumi.

## KONDENSAATVEE ÄRAVOOLU MÕÕTMESTUS

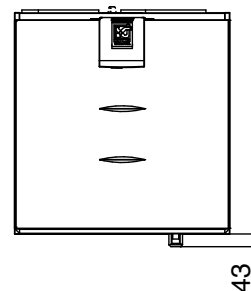
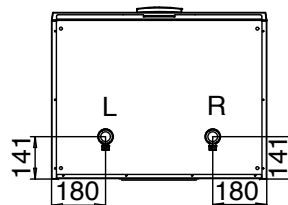
096 MV



110 MV



145 MV



## ALTERNATIIVNE VEETIHEND, MILLE SAAB PAIGALDADA MADALASSE RUUMI



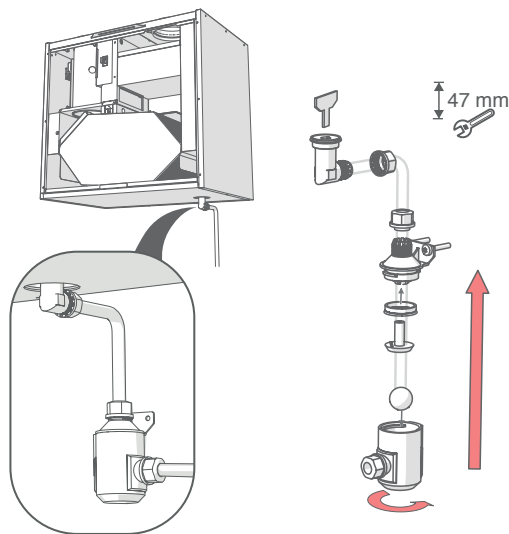
### MÄRKUS

Kui kasutate alternatiivset kondensatsioonivee äravooluseadist, siis teisaldage rõngastihend ja lukustusdetail seinale paigaldatava toruliite juurde.



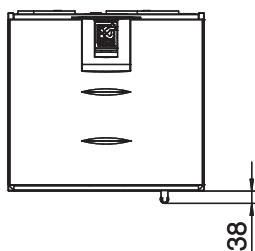
### MÄRKUS

Alternatiivse kondensatsioonivee äravooluseadise paigaldamiseks on vaja ventilatsiooniseadme all 47 mm vaba ruumi.

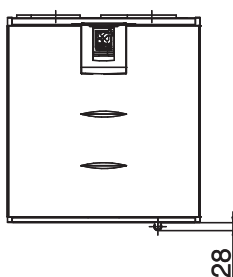


## ALTERNATIIVSE VEETIHENDI MÕÕTMESTUS

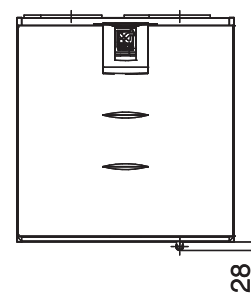
096 MV



110 MV



145 MV





DECLARATION OF CONFORMITY

**Manufacturer** Vallox Oy  
**Address** Myllykyläntie 9-11, FIN-32200 LOIMAA, FINLAND  
**Telephone number** +358 10 7732 200  
**Fax** +358 10 7732 201  
**The person who compiles the technical file** Petri Koivunen  
 Vallox Oy  
 Myllykyläntie 9-11, FIN-32200 LOIMAA, FINLAND  
 Tel. +358 10 7732 234  
 Fax +358 10 7732 201  
 Email [petri.koivunen@vallox.com](mailto:petri.koivunen@vallox.com)  
**Description of unit** Ventilation unit with heat recovery  
**Model** Vallox 096 MC R, Vallox 096 MC L, Vallox 096 SE R, Vallox 096 SE L, Vallox 096 MV R, Vallox 096 MV L, ValloPlus 270 SE R, ValloPlus 270 SE L, ValloPlus 270 MV R, ValloPlus 270 MV L, Vallox 110 SE R, Vallox 110 SE L, Vallox 110 MV R, Vallox 110 MV L, ValloPlus 350 SE R, ValloPlus 350 SE L, ValloPlus 350 MV R, ValloPlus 350 MV L, Vallox 145 SE R, Vallox 145 SE L, Vallox 145 MV R, Vallox 145 MV L, ValloPlus 510 SE R, ValloPlus 510 SE L, ValloPlus 510 MV R, ValloPlus 510 MV L

Declares that the ventilation unit for supply and extract air, equipped with heat recovery and operating as part of a ventilation system has been designed and manufactured to the following specifications:

1. Low Voltage Directive (2006/95/EC) – EN 60335-1:2012
2. EMC Directive (2004/108/EC) – EN 61000-6-1:2007, EN 61000-3-2:2006 + A1:2009 + A2:2009, EN 61000-3-3:2008, EN 61000-6-3:2007 + A1:2011

This is the original Declaration of Conformity

Loimaa, 23<sup>rd</sup> January 2015

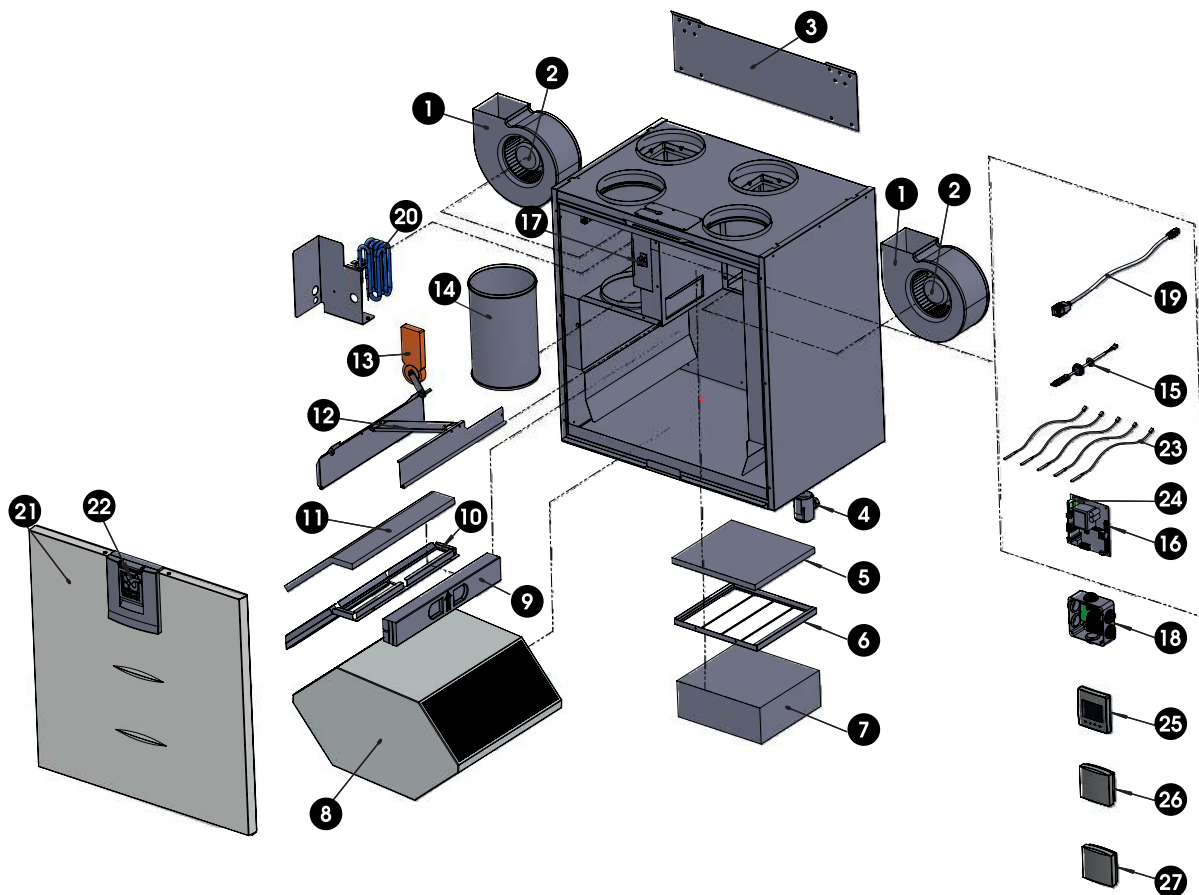
Jukka-Pekka Korja  
 Managing Director

Vallox Oy  
 Myllykyläntie 9-11  
 FIN-32200 LOIMAA  
 FINLAND

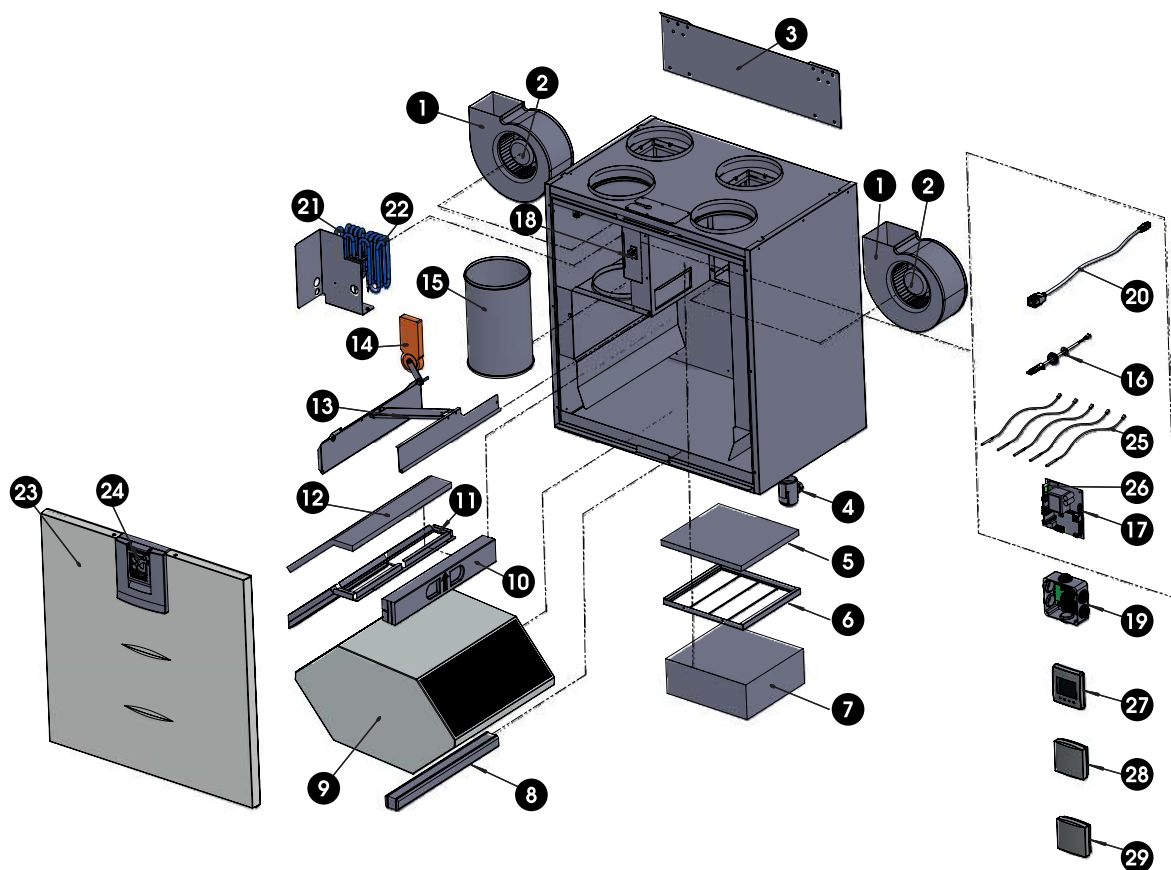
Tel. +358 10 7732 200  
 Fax. +358 10 7732 201  
[www.vallox.com](http://www.vallox.com)  
[firstname.familyname@vallox.com](mailto:firstname.familyname@vallox.com)

ALV rek./VAT  
 Y-tunnus / Business ID: FI06723509  
 Kotipaikka / Registered Domicile: Loimaa, Finland

KOOSTEJOONIS JA VARUOSADE NIMEKIRI  
 VALLOX 096 MV

 Vallox  
**096** MV


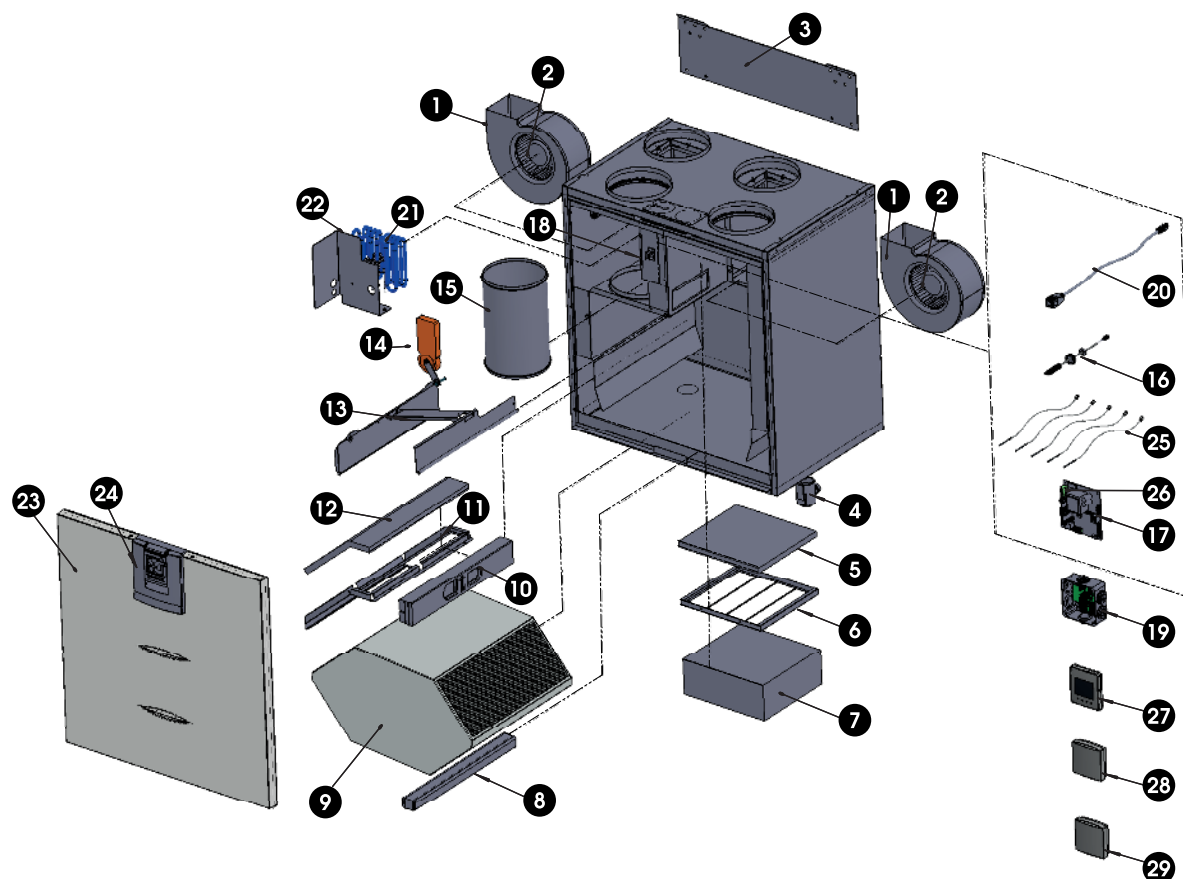
NR	OSA	KOOD	NR	OSA	KOOD	NR	OSA	KOOD
1.	Ventilaatori koost	1108800	12.	Möödaviigukanali koost		20.	Järekkütte kalorifeer, 900 W	
2.	Ventilaatori mootor	935365		R-mudeli koost	3491200		R-mudeli koost	942210
3.	Seinakinnitusplaat	3080700		L-mudeli koost	3491201		L-mudeli koost	942211
4.	Veetihend	3292500	13.	Klapi mootor	930620	21.	Ukse koost	3475200
5.	Jämefilter G4	978044	14.	Väljatõmbeõhu väljundava	985026	22.	Uksesulguri koost	3355900
6.	Filtrialus	3464400	15.	Sisemine niiskusandur	946148	23.	NTC andurikomplekt	3480500
7.	Filter F7	978220	16.	Emaplaat	949032	24.	Klaastorukaitse 5 × 20	952484
8.	Soojusvaheti	933260	17.	Turvalüliti	948377		80 mA, aeglane	
9.	Soojusvaheti ülemine tugi	3467200	18.	Ühenduskarp	3526700	25.	Juhtpaneel	949033
10.	Filtrialus	3464500	19.	RJ45 pikenduskaabel	952196	26.	Niiskusandur (valikuline)	946149
11.	Jämefilter G4	978045				27.	Süsinikdioksiidi andur (lisavõimalus)	949111



NR	OSA	KOOD	NR	OSA	KOOD	NR	OSA	KOOD
1.	Ventilaatori koost	1108800	13.	Möödaviigukanali koost		22.	Lisakalorifeer, 900 W	
2.	Ventilaatori mootor	935365		R-mudeli koost	3447200		R-mudeli koost	942210
3.	Seinakinnitusplaat	3080700		L-mudeli koost	3447201		L-mudeli koost	942211
4.	Veetihend	3292500	14.	Klapi mootor	930620	23.	Ukse koost	3447300
5.	Jämefilter G4	978042	15.	Väljatõmbeõhu väljundava	985025	24.	Uksesulguri koost	3355900
6.	Filtrialus	3454000	16.	Sisemine niiskusandur	946148	25.	NTC andurikomplekt	3457900
7.	Filter F7	978157	17.	Emaplaat	949032	26.	Klaastorukaitse 5 × 20	952484
8.	Soojusvaheti alumine tugi	3450100	18.	Turvalüliti	948377		80 mA, aeglane	
9.	Soojusvaheti	933160	19.	Ühenduskarp	3526700	27.	Juhtpaneel	949033
10.	Soojusvaheti ülemine tugi	3426600	20.	RJ45 pikenduskaabel	952196	28.	Niiskusandur (valkuline)	946149
11.	Filtrialus	3426800	21.	Järelkütte kalorifeer, 900 W		29.	Süsinikdioksiidandur (lisavõimalus)	949111
12.	Jämefilter G4	978043		R-mudeli koost	942211			
				L-mudeli koost	942210			

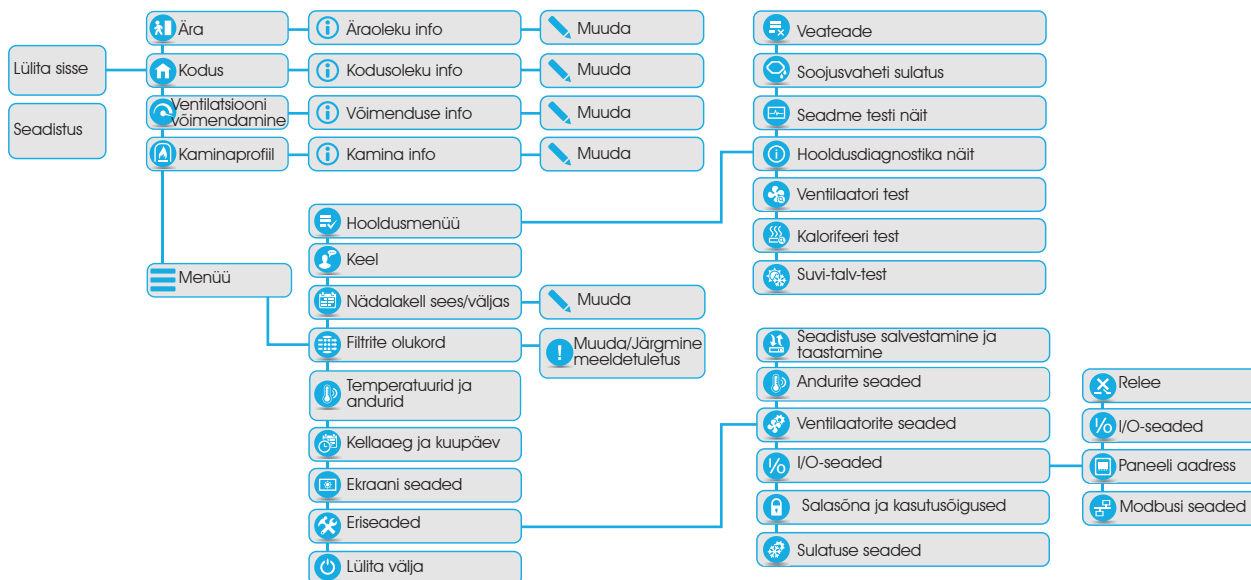
# KOOSTEJOONIS JA VARUOSADE NIMEKIRI VALLOX 145 MV

Vallox  
**145** MV

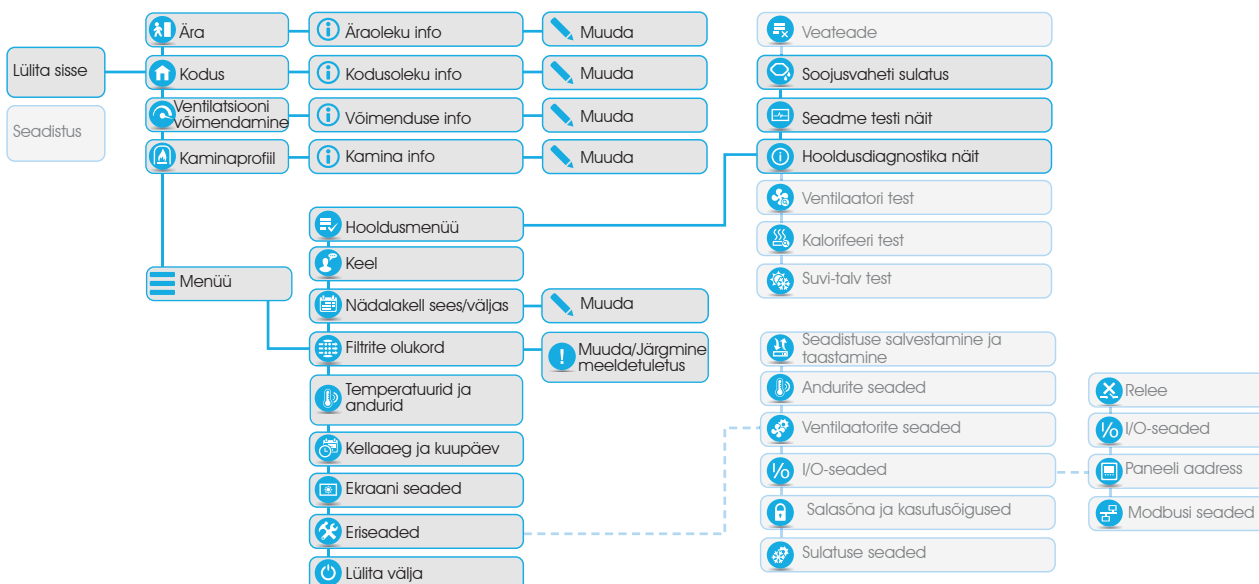


NR	OSA	KOOD	NR	OSA	KOOD	NR	OSA	KOOD
1.	Ventilaatori koost	1109200	13.	Möödaviigukanali koost		22.	Järekküttekalorifeer, 900 W	
2.	Ventilaatori mootor	935285		R-mudeli koost	3475900		R-mudeli koost	942211
3.	Seinakinnitusplaat	3482100		L-mudeli koost	3475901		L-mudeli koost	942210
4.	Veetihend	3292500	14.	Klapi mootor	930620	23.	Luugi koost	3476000
5.	Jämefilter G4	978046	15.	Väljatõmbeõhu väljundava	985035	24.	Uksesulguri koost	3355900
6.	Filtrialus	3466600	16.	Sisemine niiskusandur	946148	25.	NTC andurikomplekt	3482300
7.	Filter F7	978158	17.	Emaplaat	949032	26.	Klaastorukaitse 5 × 20	952484
8.	Soojusvaheti alumine tugi	3469000	18.	Turvalüliti	948377		80 mA, aeglane	
9.	Soojusvaheti	933270	19.	Ühenduskarp	3526700	27.	Juhtpaneel	949033
10.	Soojusvaheti ülemine tugi	3468900	20.	RJ45 pikenduskaabel	952196	28.	Niiskusandur (valikuline)	946149
11.	Filtrialus	3466500	21.	Lisakalorifeer, 1500 W	942220	29.	Süsinikdioksiidiandur (lisavõimalus)	949111
12.	Jämefilter G4	978047						

LAIENDATUD



NORMAALNE





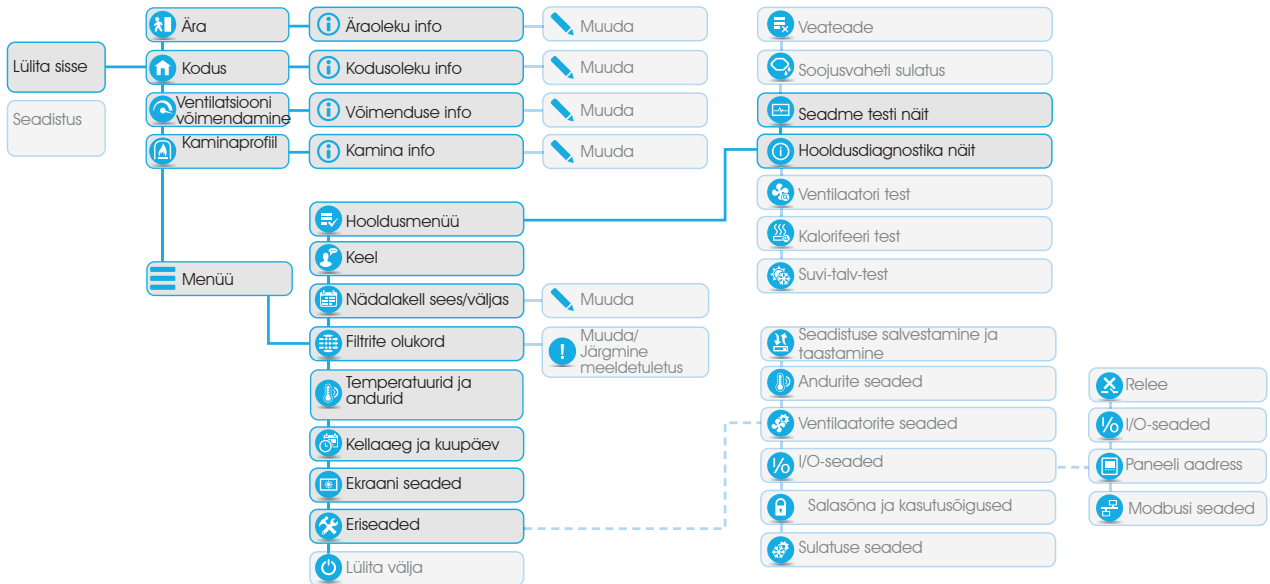
KASUTAJATASEMETE SKHEEMID

Vallox  
**145**<sub>MV</sub>

Vallox  
**110**<sub>MV</sub>

Vallox  
**096**<sub>MV</sub>

LIMITEERITUD



Vallox  
**096**<sub>MV</sub>

Vallox  
**110**<sub>MV</sub>

Vallox  
**145**<sub>MV</sub>

---



[www.vallox.com](http://www.vallox.com)

Vallox Oy  
Myllykyläntie 9-11  
32200 LOIMAA  
SOOME

+358 10 773 2200

© Vallox • Me jätame endale  
õiguse teha muudatusi sellest ette  
teatamata.